

HAUSGERÄTE & KLEINKÄLTETECHNIK

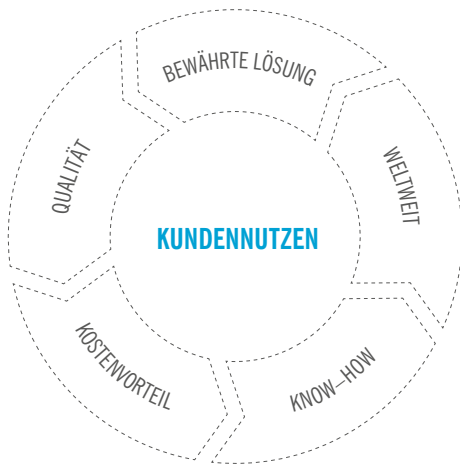
LÖTFREIE ROHRVERBINDUNGEN FÜR SERVICE UND ERSTAUSRÜSTUNG



SEIT 40 JAHREN ENTWICKELT, PRODUZIERT UND VERTREIBT VULKAN LOKRING MECHANISCHE ROHRVERBINDUNGS- SYSTEME FÜR KÄLTEMITTELEITUNGEN.

VULKAN Lokring ist ein mittelständisches Familienunternehmen mit Hauptsitz in Deutschland und Teil der internationalen VULKAN Gruppe. Als Entwickler der LOKRING Technologie ist VULKAN Lokring einer der Marktführer im Bereich lötfreie, unlösbare Rohrverbindungen.

Ursprünglich entwickelt für extremste Bedingungen der bemannten Raumfahrt ist die LOKRING Rohrverbindungstechnik ständig weiterentwickelt worden für Anwendungen im Bereich der gewerblichen Kälte- und Klimatechnik.



Dadurch bietet VULKAN Lokring kundenspezifische Lösungen für Rohrverbindungen, die bei der Herstellung, Installation und Instandhaltung von Kälte- und Klimageräten zum Einsatz kommen.

Alles aus einer Hand – von der speziellen Entwicklung für Kunden über die eigene Herstellung bis hin zu Verkauf und Service durch lokale Niederlassungen bzw. autorisierte Vertriebspartner.

BEWÄHRTE LÖSUNG

2.000.000.000 LOKRING® VERBINDUNGEN

sind bisher erfolgreich in Kühl-/Gefriergeräten und Klimaanlageanlagen eingesetzt worden.

WELTWEIT

500.000 LOKRINGE PRO TAG

werden in den 5 internationalen Fertigungsanlagen von VULKAN Lokring auf modernen Mehrspindel-Drehautomaten hergestellt und in 83 Länder geliefert.

KOSTENVORTEIL

7.000 KUNDEN

optimieren ihre internationale Wettbewerbsfähigkeit durch LOKRING Rohrverbindungen, da diese im Vergleich zu gelöteten Verbindungen Vorteile in Bezug auf Preis und Qualität bieten.

KNOW-HOW

650 LOKRING-AUSFÜHRUNGEN

werden zurzeit bei Kunden verwendet, um Rohre aus verschiedenen Materialien und mit unterschiedlichen Durchmessern optimal miteinander zu verbinden.

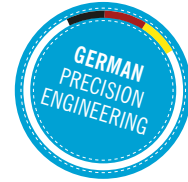
QUALITÄT

100% QUALITÄTSKONTROLLE

der LOKRING Verbindungen, basierend auf automatischer, industrieller Bildverarbeitung als Teil des zertifizierten VULKAN Lokring Qualitätsmanagementsystems.

INHALT

←		VULKAN LOKRING	<hr/>
→	02	LOKRING®	<hr/>
→	08	GRUNDAUSSTATTUNGEN	<hr/>
→	10	MONTAGEWERKZEUGE	<hr/>
→	12	LOKPREP	<hr/>
→	14	LOKRING® ROHRVERBINDUNGEN	<hr/>
→	22	NAV VERBINDUNG	<hr/>
→	24	FILTERTROCKNER	<hr/>
→	26	FÜLLROHRE	<hr/>
→	28	ZUBEHÖR	<hr/>
→	32	LOKRING® MONTAGEANLEITUNG TYP 00	<hr/>
→	36	ONLINE-SERVICE	<hr/>
→	37	IMPRESSUM	<hr/>



VULKAN LOKRING

VULKAN LOKRING. Die LOKRING Verbindungen und Werkzeuge werden von VULKAN Lokring selbst entwickelt, konstruiert, hergestellt und vertrieben. Für die Kunden bedeutet das: alles aus einer Hand und direkt vom Hersteller – kundenspezifische Planung und Beratung, Überwachung während der Einführung sowie Unterstützung und Service überall, wo erforderlich.



FORSCHUNG UND ENTWICKLUNG. VULKAN Lokring hat das patentierte LOKRING Rohrverbindungssystem erfunden und entwickelt. Seit mehr als 40 Jahren entwickeln erfahrene Ingenieure im deutschen Entwicklungszentrum neue Lösungen für Kundenanwendungen.



HERSTELLUNG. Etwa 500.000 LOKRINGe werden täglich auf modernen Multispindelautomaten in Deutschland, Brasilien, Indien, den USA und in China hergestellt. Deshalb ist LOKRING der optimale Partner, was Sicherheit, Flexibilität und Logistik angeht.



QUALITÄT. Der deutsche Standard des Qualitätsmanagements gilt als Maßstab für die internationale Herstellung von LOKRING. Das zertifizierte Qualitätsmanagement und der Einsatz hochentwickelter Systeme der industriellen Bildverarbeitung erleichtern die 100%ige Qualitätskontrolle.



SERVICE. Sie möchten planende und beratende Unterstützung, um Kältekreisläufe durch lötfreie Rohrverbindungen zu optimieren? Sie benötigen Hilfe bei der Einführung der LOKRING-Technologie in Ihren Produktionsablauf oder Ihren Service? Dies alles bietet Ihnen VULKAN Lokring vor Ort mit seinen kompetenten Technikern.



PRODUKT- UND MANAGEMENT-ZERTIFIZIERUNG. Die Produkte von VULKAN Lokring verfügen selbstverständlich über TÜV und UL-Produktzulassung. Außerdem ist das Qualitätsmanagementsystem nach ISO 9001 und das Umweltmanagementsystem nach ISO 14001 zertifiziert. Zudem liegen AEO-Zertifizierungen, Dichtheitsprüfungen und Sachverständigengutachten vor.



KLIMASCHUTZ. Da unsere Rohrverbindungen hermetisch dicht sind, können wir sicherstellen, dass keine klimaschädlichen Kältemittel in die Umwelt gelangen. Zusätzlich macht LOKRING die Verwendung umweltfreundlicher aber brennbarer Kältemittel (KW) sicherer und ermöglicht die Verwendung von CO₂ (R744). Somit tragen Sie mit der Verwendung von LOKRING Rohrverbindungen aktiv zum Schutz der Umwelt bei.



DIE BESTE VERBINDUNG – WELTWEIT. Mit fünf internationalen Fertigungsstätten, 17 Tochterunternehmen und zusätzlichen 13 Vertretungen weltweit machen wir VULKAN Lokring Kompetenz überall vor Ort verfügbar. Für unsere Kunden heißt das: Unsere Spezialisten sind schnell erreichbar und unsere Lösungen sind ebenso schnell überall dort einsetzbar, wo sie gebraucht werden.



KUNDENREFERENZEN. Eine kleine Auswahl aus mehr als 7.000 zufriedenen Kunden:



LOKRING®

DAS PATENTIERTE LOKRING® ROHRVERBINDUNGSSYSTEM BIETET FÜR JEDE MONTAGESITUATION IN DER KÄLTE- UND KLIMATECHNIK EIN INNOVATIVES SYSTEM AN LÖTFREIEN ROHRVERBINDUNGEN.

LOKRING Rohrverbindungen können ohne großen Kraftaufwand mit einfachem Handmontagewerkzeug hergestellt werden und garantieren eine absolut saubere, unlösbare und rein mechanische Rohrverbindung mit dauerhaft hermetischer

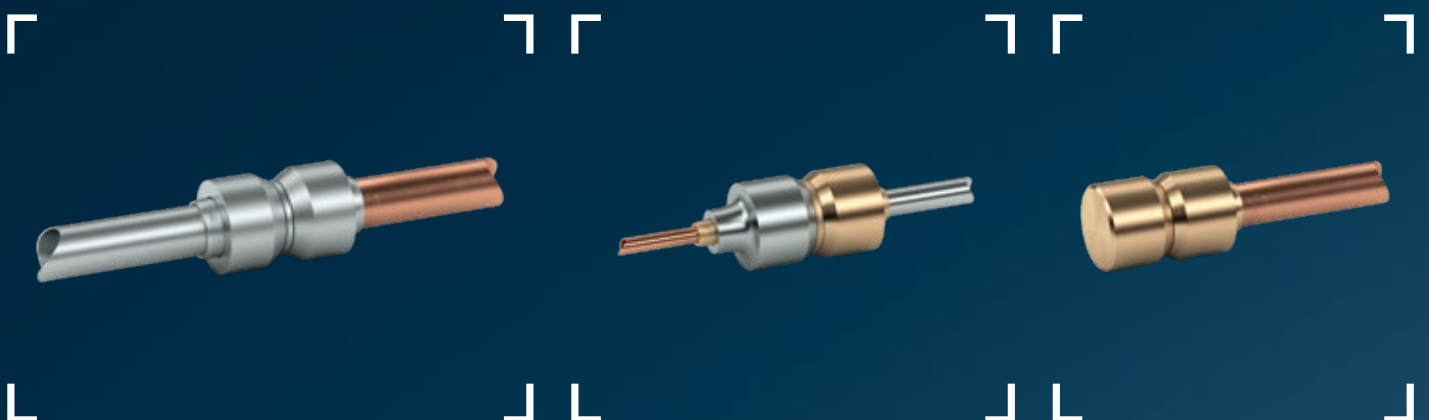
Dichtigkeit. Dieses wird durch die spezielle TÜV-Prüfung und -Zulassung bestätigt. All das macht die LOKRING Rohrverbindung zu einer der wirtschaftlichsten und zuverlässigsten Methoden, kältemittelführende Rohrleitungen zu verbinden.

VORTEILE

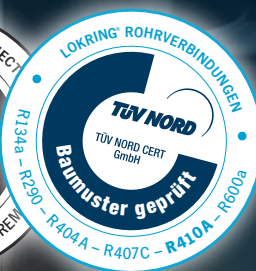
- ⊕ Auch für brennbare Kältemittel geeignet
- ⊕ Kundenfreundlicher Vorort-Service
- ⊕ Sauber, schnell und zuverlässig
- ⊕ Montage im laufenden Geschäftsbetrieb möglich
- ⊕ Montage in feuergefährdeten Bereichen möglich
- ⊕ Einfache Montage ohne Energieanschluss
- ⊕ Keine lötfbedingten Qualitätsmängel

ANWENDUNGSBEREICHE

- ⊕ Haushaltskühlgeräte
(Kühl- und Gefrierschränke, Weinkühler)
- ⊕ Steckerfertige Kühlmöbel
(Kühlvitrienen, -theken, -truhen und -inseln)
- ⊕ Gastronomie-Kühlungen
(Thekenkühlungen, Durchlaufkühler, Begleitkühlgeräte)



DIE BESTE VERBINDUNG



EIN SYSTEM UNENDLICHE MÖGLICHKEITEN

- ⊗ Gerade Kupplungen
- ⊗ Gerade Reduzierkupplungen
- ⊗ Kupplungen für Kapillare
- ⊗ Bögen
- ⊗ T-Kupplungen
- ⊗ Kupplungen mit Schraderventil
- ⊗ Verschlussstutzen

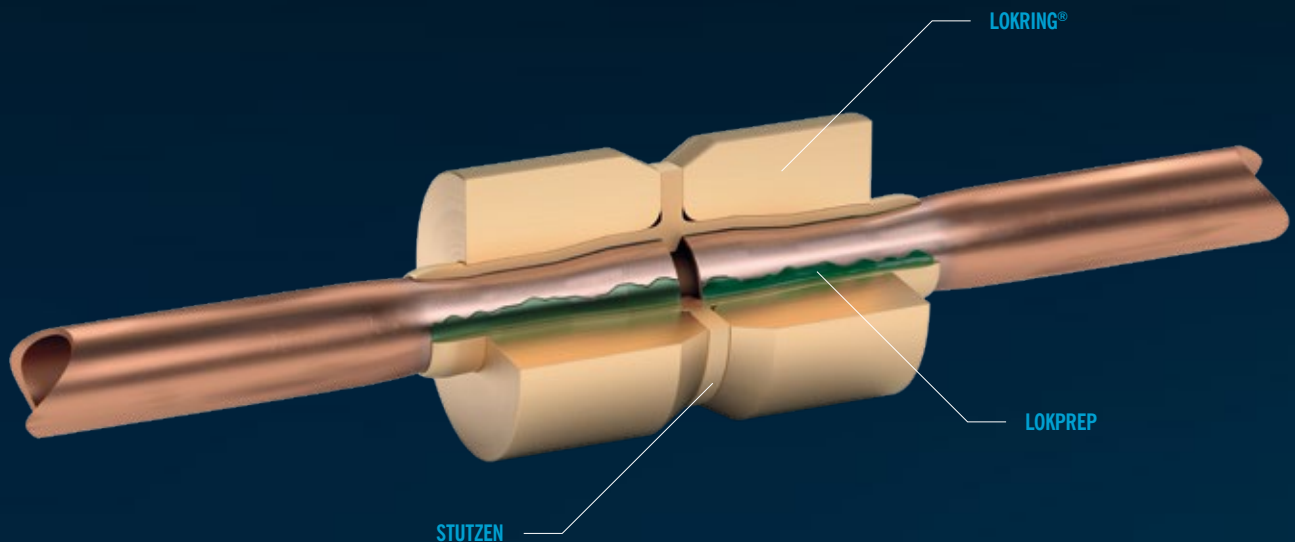
MIT LOKRING KÖNNEN SIE:

- ⊗ Kompressoren tauschen
- ⊗ Trockner tauschen
- ⊗ Füllrohre ersetzen
- ⊗ undichte Leitungen reparieren

LOKRING® MESSING VERBINDUNGEN

DIE TYPISCHE LOKRING KUPPLUNG besteht aus zwei LOKRINGen und einem rohrförmigen Stutzen zur Aufnahme der zu verbindenden Rohrenden. Durch die konische Innenkontur des

LOKRINGS und die spezielle Außenkontur des Stutzens wird bei der Montage der Stutzen so weit radial auf das Rohr reduziert, bis der Stutzen und das Rohr eine hermetische Metall-Metall-



TECHNISCHE SPEZIFIKATIONEN

Prüfstandards:

EN 378-2 und DIN EN ISO 14903

Max. Betriebsdruck:

25 bar*

Zulässige Kältemittel:

Geeignet für alle KW und HFKW Kältemittel. Nicht geeignet für NH₃.

Zulässige Betriebstemperatur:

-50°C bis 150°C

Rohraußendurchmesser:

1,6 bis 11 mm
(1/16" bis 3/8")

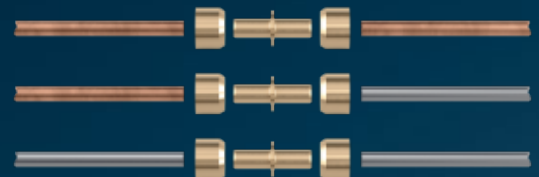
Minimale Rohrwandstärke:

0,5 mm

Abnahmen:

TÜV, UL (File SA12004)

MATERIALKOMBINATIONEN



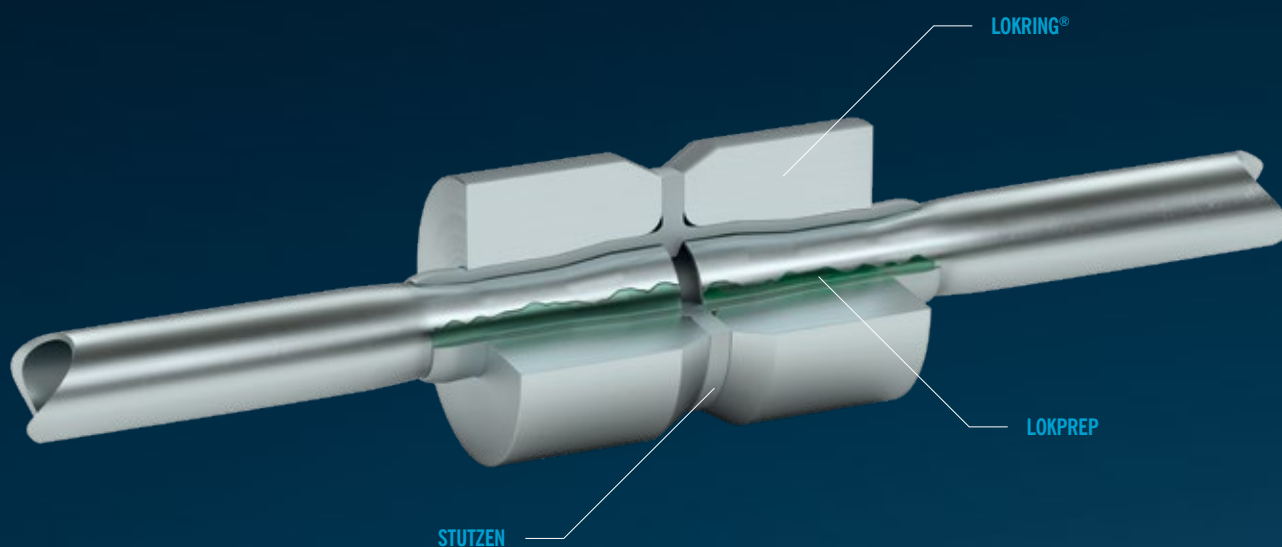
Kupfer
 Messing
 Stahl

*Lösungen für höhere Betriebsdrücke auf Anfrage.

LOKRING® ALUMINIUM VERBINDUNGEN

Verbindung erzeugen. Die auf Lebenszeit ausgelegte Dichtheit der montierten Verbindung wird durch den Zustand einer dauerhaft elastischen Vorspannung gewährleistet, welche durch

die gegenläufig wirkenden Radialkräfte der LOKRINGe zur Rohr-Stutzenverbindung erzeugt wird.



TECHNISCHE SPEZIFIKATIONEN

Prüfstandards:

EN 378-2 und DIN EN ISO 14903

Max. Betriebsdruck:

25 bar

Zulässige Kältemittel:

Geeignet für alle KW und HFKW Kältemittel. Nicht geeignet für NH₃.

Zulässige Betriebstemperatur:

-50°C bis 150°C

Rohraußendurchmesser:

1,8 bis 9 mm
(5/64" bis 5/16")

Minimale Rohrwandstärke:

0,5 mm

Abnahmen:

TÜV, UL (File SA12004)

MATERIALKOMBINATIONEN



Aluminium
 Kupfer
 Stahl





LOKRING® ROHRVERBINDUNGEN

GRUNDAUSSTATTUNGEN



HANDMONTAGEZANGE
MONTAGEBACKEN
LOKPREP
SCHLEIFLEINEN
FILTERTROCKNER



GERADE KUPPLUNGEN
GERADE REDUZIERKUPPLUNGEN
GERADE KUPPLUNGEN MIT SCHRADERVENTIL

LOKRING® GRUNDAUSSTATTUNGEN

Für den perfekten Einstieg in die schnelle und vor allem kostengünstige Reparatur von steckerfertigen Kühlgeräten.

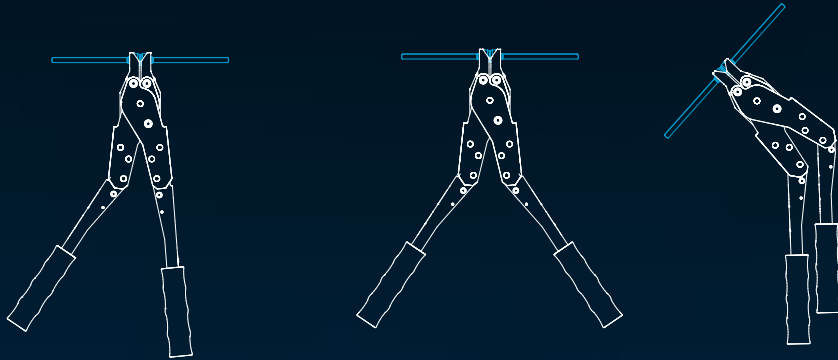


Artikel-Nr.	Artikelbezeichnung	Beschreibung
L13005831	LOKBOX CK-RA-01	Komplettausstattung
L13005828	LOKBOX SK-RA-01	Grundausrüstung

Scope of supply		Anzahl		Anzahl			
Artikel-Nr.	Artikelbezeichnung	CK-RA-01	SK-RA-01	Artikel-Nr.	Artikelbezeichnung	CK-RA-01	SK-RA-01
L13003829	LOKTOOL HMRK-V	1	1	L13000612	LOKRING 3/2 NR Ms 00	5	1
L20000200	LOKTOOL MB 8	2	2	L13000616	LOKRING 4/2 NR Ms 00	5	1
L20000201	LOKTOOL MB 10	1	1	L13000618	LOKRING 5/1,6 NR Ms 00	5	0
L14000878	LOKPREP 65G	1	1	L13000930	LOKRING 5/1,8 NR Ms 00	5	1
L14000002	SP-SL	1	1	L13000619	LOKRING 5/2 NR Ms 00	5	5
L13000775	LOKRING 5 NK MS SV 00	2	0	L13000622	LOKRING 5/4 NR Ms 00	4	1
L13000776	LOKRING 6 NK MS SV 00	2	0	L13001806	LOKRING 5/4,5 NR Ms 00	2	0
L13000766	LOKRING 6 VS MS 00	4	2	L13000625	LOKRING 6/2 NR Ms 00	4	1
L14000143	LOKRING 6 NF MS SV NG	5	4	L13000629	LOKRING 6/4 NR Ms 00	3	1
L14000128	LOKRING DR 10	3	3	L13000632	LOKRING 6/4,5 NR Ms 00	3	0
L14002319	LOKRING DRS 11	3	2	L13000630	LOKRING 6/5 NR Ms 00	3	2
L14000118	LOKRING DRS 15	1	1	L13000634	LOKRING 6,5/5 NR Ms 00	3	0
L13000503	LOKRING 6 NK AL 00	3	0	L13000635	LOKRING 6,5/6 NR Ms 00	3	0
L13005631	LOKRING 7 NK AL 00	2	0	L13000640	LOKRING 7/4 NR Ms 00	3	1
L13005630	LOKRING 7,5 NK AL 00	2	0	L13000643	LOKRING 7/4,5 NR Ms 00	2	0
L13005625	LOKRING 8 NK AL 00	2	1	L13000638	LOKRING 7/5 NR Ms 00	3	3
L13002357	LOKRING 5/2 NR AL 00	3	0	L13000639	LOKRING 7/6 NR Ms 00	2	2
L13005928	LOKRING 7/6 NR AL 00	2	1	L13000646	LOKRING 7,5/5 NR Ms 00	2	0
L13005929	LOKRING 7,5/6 NR AL 00	2	0	L13000645	LOKRING 7,5/6 NR Ms 00	2	2
L13005930	LOKRING 8/6 NR AL 00	2	0	L13000653	LOKRING 8/5 NR Ms 00	2	2
L13005654	LOKRING 8/7 NR AL 00	2	1	L13000654	LOKRING 8/6 NR Ms 00	3	3
L13005655	LOKRING 8/7,5 NR AL 00	2	1	L13000657	LOKRING 8/7 NR Ms 00	2	0
L13005657	LOKRING 9/8 NR AL 00	2	0	L13000658	LOKRING 8,7/5 NR Ms 00	2	0
L13000576	LOKRING 2 NK MS 00	5	1	L13000674	LOKRING 8,5/6 NR Ms 00	3	3
L13000580	LOKRING 3 NK MS 00	5	0	L13000678	LOKRING 9/6 NR Ms 00	2	0
L13000584	LOKRING 4 NK MS 00	1	1	L13000683	LOKRING 9,5/3/5 NR Ms 00	2	0
L13000587	LOKRING 5 NK MS 00	4	3	L13000684	LOKRING 9,5/3/6 NR Ms 00	3	3
L13000588	LOKRING 6 NK MS 00	5	5	L13000686	LOKRING 9,5/3/8 NR Ms 00	2	0
L13000592	LOKRING 8 NK MS 00	2	1				

MONTAGEWERKZEUGE

LOKTOOL HMRK-V



Unsere patentierten Handmontagezangen wurden speziell für die LOKRING Montage entwickelt. Die einfach zu wechselnden Montagebacken ermöglichen die Montage unterschiedlicher Rohrdurchmesser mit nur einem Werkzeug. Die beidseitig abgewinkelten Handgriffe der HMRK-V ermöglichen vollen Einsatz auch in schwer zugänglichen Bereichen.

MONTAGEWERKZEUGE

HANDMONTAGEZANGE



- Speziell für die LOKRING Montage entwickelt.
- Patentierte Hebelmechanik ermöglicht die Montage mit geringem Kraftaufwand.
- Einfacher Wechsel der Montagebacken für unterschiedliche Rohrdurchmesser.
- Beide Handgriffe sind abwinkelbar, um den Einsatz in schwer zugänglichen Bereichen zu ermöglichen.
- Made in Germany!

WICHTIG: Die Lieferung erfolgt ohne Montagebacken.

Artikel-Nr.	Artikelbezeichnung
L13003829	LOKTOOL HMRK-V

MONTAGEBACKEN FÜR LOKRING VERBINDUNGEN DES TYP 00



- Passend für die Handmontagezangen LOKTOOL HMRK-V und HMRK-L.
- Geeignet für die beidseitige Montage von LOKRING Verbindungen des Typs 00.

Artikel-Nr.	Artikelbezeichnung	Für Rohraußen- [mm "]
L20000200	LOKTOOL MB 8	1.6 - 8.5 1/16 - 5/16
L20000201	LOKTOOL MB 10	9 - 11 3/8
L20000202	LOKTOOL MB 12	12 - 13 1/2

VORMONTAGEEINSATZ

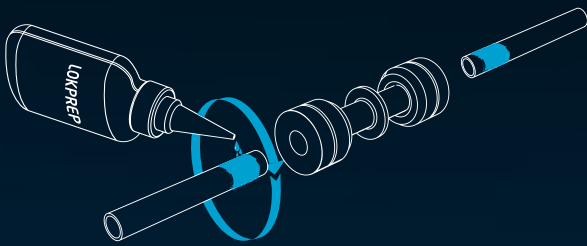


Zum einseitigen Vormontieren einer LOKRING Verbindung des Typs 00.

Artikel-Nr.	Artikelbezeichnung	Für LOKRING Verbindungen der Größe
L13000982	LOKTOOL VME 3	3
L13000871	LOKTOOL VME 5	5
L13000872	LOKTOOL VME 6	6
L13000873	LOKTOOL VME 7	7 - 7,5
L13000875	LOKTOOL VME 8	8

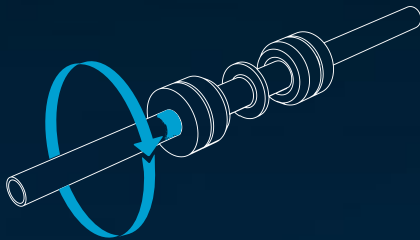
LOKPREP AUFTRAGEN

LOKPREP 65G



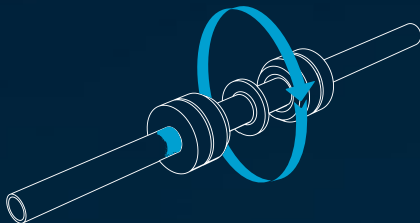
MÖGLICHKEIT A

Fahren Sie mit der Tülle 360° um das Rohr, um das LOKPREP flächig zu verteilen.



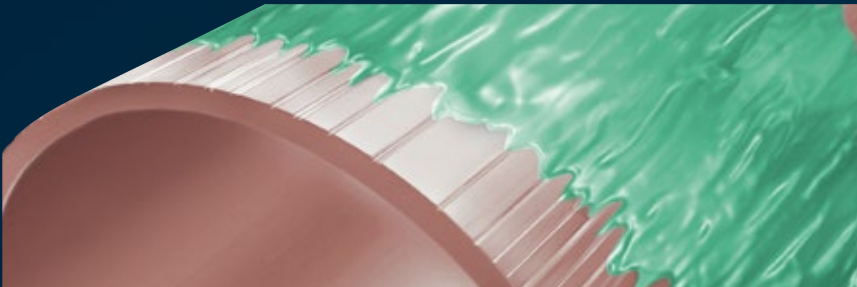
MÖGLICHKEIT B

Drehen Sie das benetzte Rohr einmal um 360° im Stutzen.



MÖGLICHKEIT C

Drehen Sie den Stutzen einmal um 360° um das Rohrende.



Metallische Rohre können fertigungsbedingt Längsziehriefen auf den Oberflächen aufweisen. Diese fertigungsbedingten Mängel können Sie ganz leicht ausgleichen, indem Sie die zu verbindenden Rohrenden vor der Montage mit LOKPREP benetzen. Durch seine Kapillareigenschaft hat es die Fähigkeit, auch in mikroskopische Hohlstellen zu fließen und diese ganz auszufüllen. LOKPREP ist kein Kleber, sondern ein anaerober Füllstoff, der unter Sauerstoffabschluss und in Kontakt mit freien Metallionen aushärtet.

LOKPREP



ANAEROBER FÜLLSTOFF



- ⊕ Speziell für die LOKRING Montage entwickelt.
- ⊕ Muss bei allen LOKRING Montagen verwendet werden.
- ⊕ Dient zum Ausgleichen von möglichen Unebenheiten in der Rohroberfläche.
- ⊕ Gewährleistet, dass jede LOKRING Verbindung hermetisch ist.

Artikel-Nr.	Artikelbezeichnung	Menge [ml]
L14000878	LOKPREP 65G	15

LOKRING® ROHRVERBINDUNGEN

LOKRING GERADE MESSING KUPPLUNGEN



- ⊕ KORROSIONSTEST GEM. ISO 9227 NSS
- ⊕ TEMPERATURWECHSELTEST
- ⊕ ZUGVERSUCHE GEM. DIN EN 10 002
- ⊕ DRUCKIMPULSPRÜFUNG MIT 250.000 ZYKLEN
- ⊕ BERSTDRUCKPRÜFUNG BEI 200 bar
- ⊕ VERBINDET: KUPFER MIT KUPFER / KUPFER MIT STAHL / STAHL MIT STAHL

GERADE MESSING KUPPLUNGEN



GERADE MESSING KUPPLUNGEN (TYP 00)

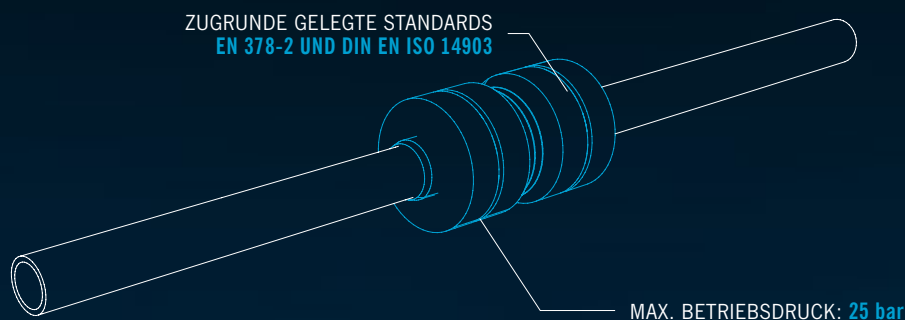
Zum Verbinden von Kupfer- und/oder Stahlrohrleitungen mit gleichen Rohraußendurchmessern.



Artikel-Nr.	Artikelbezeichnung	Für Rohraußen- [mm "]	
L13000575	LOKRING 1,6 NK Ms 00	1.6	1/16
L13000932	LOKRING 1,8 NK Ms 00	1.8	-
L13000576	LOKRING 2 NK Ms 00	2	5/64
L13000578	LOKRING 2,2 NK Ms 00	2.2	-
L13000579	LOKRING 2,5 NK Ms 00	2.5	3/32
L13000580	LOKRING 3 NK Ms 00	3	-
L13000582	LOKRING 3,2 NK Ms 00	3.2	-
L13000583	LOKRING 3,5 NK Ms 00	3.5	-
L13000584	LOKRING 4 NK Ms 00	4	5/32
L13000587	LOKRING 5 NK Ms 00	5	3/16
L13000588	LOKRING 6 NK Ms 00	6	1/4
L13000589	LOKRING 6,5 NK Ms 00	6.5	-
L13000590	LOKRING 7 NK Ms 00	7	-
L13000591	LOKRING 7,5 NK Ms 00	7.5	-
L13000592	LOKRING 8 NK Ms 00	8	5/16
L13000595	LOKRING 9,53 NK Ms 00	9.53	3/8
L13000596	LOKRING 10 NK Ms 00	10	-

LOKRING® ROHRVERBINDUNGEN

LOKRING GERADE ALUMINIUM KUPPLUNGEN



- ⊕ KORROSIONSTEST GEM. ISO 9227 NSS
- ⊕ TEMPERATURWECHSELTEST
- ⊕ ZUGVERSUCHE GEM. DIN EN 10 002
- ⊕ DRUCKIMPULSPRÜFUNG MIT 250.000 ZYKLEN
- ⊕ BERSTDRUCKPRÜFUNG BEI 200 bar
- ⊕ VERBINDET: ALUMINIUM MIT ALUMINIUM / ALUMINIUM MIT KUPFER / ALUMINIUM MIT STAHL

GERADE ALUMINIUM KUPPLUNGEN



GERADE ALUMINIUM KUPPLUNGEN (TYP 00)



Zum Verbinden von Aluminiumrohrleitungen oder zum Verbinden von Aluminiumrohrleitungen mit Kupfer- oder Stahlrohrleitungen mit gleichen Rohraußendurchmessern.

Artikel-Nr.	Artikelbezeichnung	Für Rohraußen- \varnothing [mm "]
L13005354	LOKRING 1,8 NK Al 00	1.8 -
L13000498	LOKRING 2 NK Al 00	2 5/64
L13000502	LOKRING 5 NK Al 00	5 3/16
L13000503	LOKRING 6 NK Al 00	6 1/4
L13005631	LOKRING 7 NK Al 00	7 -
L13005630	LOKRING 7,5 NK Al 00	7.5 -
L13005625	LOKRING 8 NK Al 00	8 5/16

GERADE MESSING REDUZIERKUPPLUNGEN

GERADE MESSING REDUZIERKUPPLUNGEN (TYP 00)



Zum Verbinden von Kupfer- und/oder Stahlrohrleitungen mit unterschiedlichen Rohraußendurchmessern.

Artikel-Nr.	Artikelbezeichnung	Außen-ø Rohr 1			Außen-ø Rohr 2		
		[mm]	["]		[mm]	["]	
L13001157	LOKRING 3/1,8 NR Ms 00	3	-	→ 1.8	-		
L13000612	LOKRING 3/2 NR Ms 00	3	-	→ 2	5/64		
L13000931	LOKRING 4/1,8 NR Ms 00	4	5/32	→ 1.8	-		
L13000616	LOKRING 4/2 NR Ms 00	4	5/32	→ 2	5/64		
L13000618	LOKRING 5/1,6 NR Ms 00	5	3/16	→ 1.6	1/16		
L13000930	LOKRING 5/1,8 NR Ms 00	5	3/16	→ 1.8	-		
L13000619	LOKRING 5/2 NR Ms 00	5	3/16	→ 2	5/64		
L13000623	LOKRING 5/2,2 NR Ms 00	5	3/16	→ 2.2	-		
L13000624	LOKRING 5/2,5 NR Ms 00	5	3/16	→ 2.5	3/32		
L13000620	LOKRING 5/3 NR Ms 00	5	3/16	→ 3	-		
L13000621	LOKRING 5/3,5 NR Ms 00	5	3/16	→ 3.5	-		
L13000622	LOKRING 5/4 NR Ms 00	5	3/16	→ 4	5/32		
L13001806	LOKRING 5/4,5 NR Ms 00	5	3/16	→ 4.5	-		
L13002334	LOKRING 6/1,8 NR Ms 00	6	1/4	→ 1.8	-		
L13000625	LOKRING 6/2 NR Ms 00	6	1/4	→ 2	5/64		
L13000626	LOKRING 6/2,2 NR Ms 00	6	1/4	→ 2.2	-		
L13000627	LOKRING 6/2,5 NR Ms 00	6	1/4	→ 2.5	3/32		
L13000628	LOKRING 6/3 NR Ms 00	6	1/4	→ 3	-		
L13000631	LOKRING 6/3,2 NR Ms 00	6	1/4	→ 3.2	-		
L13000629	LOKRING 6/4 NR Ms 00	6	1/4	→ 4	5/32		
L13000632	LOKRING 6/4,5 NR Ms 00	6	1/4	→ 4.5	-		
L13000630	LOKRING 6/5 NR Ms 00	6	1/4	→ 5	3/16		
L13002197	LOKRING 6/5,5 NR Ms 00	6	1/4	→ 5.5	-		
L13000634	LOKRING 6,5/5 NR Ms 00	6.5	-	→ 5	3/16		
L13000635	LOKRING 6,5/6 NR Ms 00	6.5	-	→ 6	1/4		
L13000640	LOKRING 7/4 NR Ms 00	7	-	→ 4	5/32		
L13000643	LOKRING 7/4,5 NR Ms 00	7	-	→ 4.5	-		

Artikel-Nr.	Artikelbezeichnung	Außen-ø Rohr 1			Außen-ø Rohr 2		
		[mm]	["]		[mm]	["]	
L13000638	LOKRING 7/5 NR Ms 00	7	-	→ 5	3/16		
L13000639	LOKRING 7/6 NR Ms 00	7	-	→ 6	1/4		
L13000646	LOKRING 7,5/5 NR Ms 00	7.5	-	→ 5	3/16		
L13000645	LOKRING 7,5/6 NR Ms 00	7.5	-	→ 6	1/4		
L13000651	LOKRING 8/2 NR Ms 00	8	5/16	→ 2	5/64		
L13000652	LOKRING 8/4 NR Ms 00	8	5/16	→ 4	5/32		
L13000653	LOKRING 8/5 NR Ms 00	8	5/16	→ 5	3/16		
L13000654	LOKRING 8/6 NR Ms 00	8	5/16	→ 6	1/4		
L13000656	LOKRING 8/6,5 NR Ms 00	8	5/16	→ 6.5	-		
L13000657	LOKRING 8/7 NR Ms 00	8	5/16	→ 7	-		
L13000658	LOKRING 8/7,5 NR Ms 00	8	5/16	→ 7.5	-		
L13000673	LOKRING 8,5/5 NR Ms 00	8.5	-	→ 5	3/16		
L13000674	LOKRING 8,5/6 NR Ms 00	8.5	-	→ 6	1/4		
L13000675	LOKRING 8,5/8 NR Ms 00	8.5	-	→ 8	5/16		
L13000678	LOKRING 9/6 NR Ms 00	9	-	→ 6	1/4		
L13000681	LOKRING 9/7 NR Ms 00	9	-	→ 7	-		
L13000679	LOKRING 9/8 NR Ms 00	9	-	→ 8	5/16		
L13000683	LOKRING 9,53/5 NR Ms 00	9.53	3/8	→ 5	3/16		
L13000684	LOKRING 9,53/6 NR Ms 00	9.53	3/8	→ 6	1/4		
L13000691	LOKRING 9,53/7 NR Ms 00	9.53	3/8	→ 7	-		
L13000686	LOKRING 9,53/8 NR Ms 00	9.53	3/8	→ 8	5/16		
L13000695	LOKRING 10/6 NR Ms 00	10	-	→ 6	1/4		
L13000696	LOKRING 10/8 NR Ms 00	10	-	→ 8	5/16		
L13000705	LOKRING 11/6 NR Ms 00	11	-	→ 6	1/4		
L13000706	LOKRING 11/8 NR Ms 00	11	-	→ 8	5/16		
L13000707	LOKRING 11/9,53 NR Ms 00	11	-	→ 9.53	3/8		

GERADE ALUMINIUM REDUZIERKUPPLUNGEN

GERADE ALUMINIUM REDUZIERKUPPLUNGEN (TYP 00)



Zum Verbinden von Aluminiumrohrleitungen oder zum Verbinden von Aluminiumrohrleitungen mit Kupfer- oder Stahlrohrleitungen mit unterschiedlichen Rohraußendurchmessern.

Artikel-Nr.	Artikelbezeichnung	Außen-ø Rohr 1		Außen-ø Rohr 2	
		[mm "]		[mm "]	
L13001785	LOKRING 4/2 NR Al 00	4	5/32 →	2	5/64
L13002432	LOKRING 5/1,8 NR Al 00	5	3/16 →	1.8	-
L13002357	LOKRING 5/2 NR Al 00	5	3/16 →	2	5/64
L13000964	LOKRING 6/2 NR Al 00	6	1/4 →	2	5/64
L13000528	LOKRING 6/5 NR Al 00	6	1/4 →	5	3/16
L13005928	LOKRING 7/6 NR Al 00	7	- →	6	1/4
L13005929	LOKRING 7,5/6 NR Al 00	7.5	- →	6	1/4

Artikel-Nr.	Artikelbezeichnung	Außen-ø Rohr 1		Außen-ø Rohr 2	
		[mm "]		[mm "]	
L13005650	LOKRING 8/2 NR Al 00	8	5/16 →	2	5/64
L13005651	LOKRING 8/3 NR Al 00	8	5/16 →	3	-
L13005652	LOKRING 8/5 NR Al 00	8	5/16 →	5	3/16
L13005930	LOKRING 8/6 NR Al 00	8	5/16 →	6	1/4
L13005654	LOKRING 8/7 NR Al 00	8	5/16 →	7	-
L13005655	LOKRING 8/7,5 NR Al 00	8	5/16 →	7.5	-
L13005657	LOKRING 9/8 NR Al 00	9	- →	8	5/16

T-REDUZIERKUPPLUNGEN

MESSING T-REDUZIERKUPPLUNGEN (TYP 00)



- ➞ Zum Verbinden von Kupfer- und/oder Stahlrohrleitungen mit unterschiedlichen Rohraußendurchmessern.
- ➞ Ermöglicht die Einführung eines Kapillarrohres in die Saugleitung.

WICHTIG: Für die Montage ist das LOKTOOL NTR-8 erforderlich.

Artikel-Nr.	Artikelbezeichnung	Außen-ø Rohr 1		Außen-ø Rohr 2		Außen-ø Rohr 3	
		[mm "]		[mm "]		[mm "]	
L13000748	LOKRING 7/6/2 NTR Ms 00	7	-	6	1/4	2	5/64
L13000750	LOKRING 7,5/6/2 NTR Ms 00	7,5	-	6	1/4	2	5/64
L13000751	LOKRING 8/6/2 NTR Ms 00	8	5/16	6	1/4	2	5/64

MONTAGEEINSATZ



- ➞ Ermöglicht die Montage eines T-Abzweiges.
- ➞ Geeignet für LOKRING T-Kupplungen oder T-Reduzierkupplungen des Typs 00.
- ➞ Für die Montage wird der Einsatz einfach in die Montagebacke eingesetzt.

Artikel-Nr.	Artikelbezeichnung
L13000864	LOKTOOL NTR-8

KUPPLUNGEN MIT SCHRADER- VENTIL UND VERSCHLUSSSTUTZEN

MESSING KUPPLUNGEN MIT SCHRADERVENTIL (TYP 00)



- ⊕ Zum Verbinden von Kupfer- und/oder Stahlrohrleitungen mit gleichen Rohraußendurchmessern.
- ⊕ Mit 1/4" SAE Schraderventil-Serviceanschluss.

Artikel-Nr.	Artikelbezeichnung	Für Rohraußen- [mm "]	
L13000775	LOKRING 5 NK Ms SV 00	5	3/16
L13000776	LOKRING 6 NK Ms SV 00	6	1/4
L13000778	LOKRING 8 NK Ms SV 00	8	5/16
L13000779	LOKRING 9,53 NK Ms SV 00	9.53	3/8

MESSING VERSCHLUSSSTUTZEN (TYP 00)

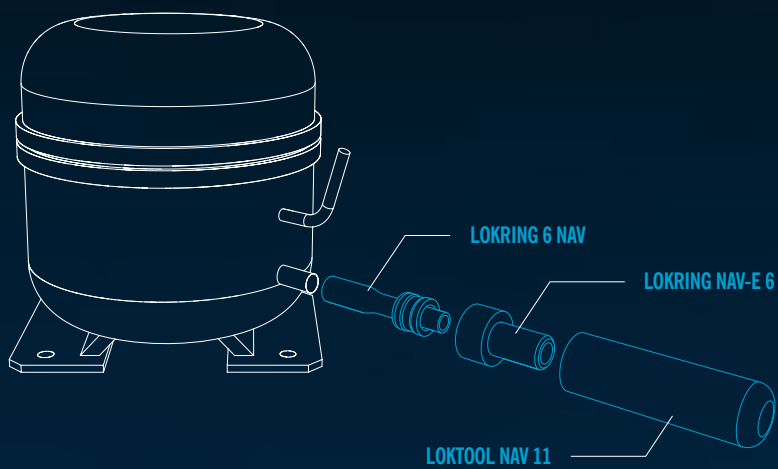


Zum hermetischen Verschließen von Rohrenden.

Artikel-Nr.	Artikelbezeichnung	Für Rohraußen- [mm "]	
L13000765	LOKRING 5 VS Ms 00	5	3/16
L13000766	LOKRING 6 VS Ms 00	6	1/4
L13000767	LOKRING 7 VS Ms 00	7	-
L13000769	LOKRING 8 VS Ms 00	8	5/16
L13000771	LOKRING 9,53 VS Ms 00	9.53	3/8

NAV VERBINDUNG

ANWENDUNGSBEISPIEL



NAV Verbindungen ermöglichen den LOKRING Einsatz bei verkürzten Rohrenden an Kompressoren.

NAV VERBINDUNG

NAV VERBINDUNG



- ⊕ Ermöglicht den LOKRING Einsatz bei verkürzten Rohrenden am Kompressor.
- ⊕ Nur verwendbar in Verbindung mit NAV Montagewerkzeug und dem entsprechenden NAV Montageeinsatz.

Artikel-Nr.	Artikelbezeichnung	Für Rohraußen- [mm "]
L13000817	LOKRING 6 NAV	6.35 1/4
L13000818	LOKRING 7 NAV	7 -
L13000819	LOKRING 7,5 NAV	7.5 -
L13000820	LOKRING 8 NAV	8 -
L13000926	LOKRING 9,53 NAV	9.53 3/8

NAV MONTAGWERKZEUG



Grundwerkzeug zur Montage von LOKRING NAV Verbindungen.

Artikel-Nr.	Artikelbezeichnung
L13000919	LOKTOOL NAV 11

NAV MONTAGEEINSATZ

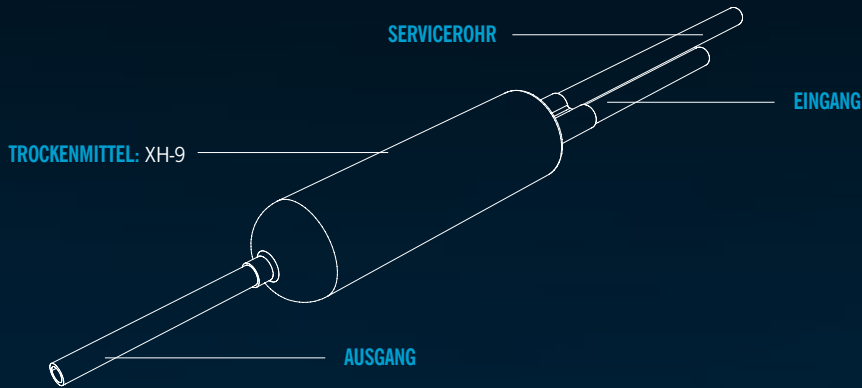


Montageeinsatz für das NAV 11 Montagewerkzeug zur Montage von LOKRING NAV Verbindungen.

Artikel-Nr.	Artikelbezeichnung	Für NAV-Verbindungen der Größen
L13000914	LOKRING NAV-E 6	6
L13000915	LOKRING NAV-E 8/7	7 - 8
L13000917	LOKRING NAV-E 9,53	9.53

FILTERTROCKNER

FILTERTROCKNER MIT SERVICEROHR



Schützt den Kältekreislauf vor Feuchtigkeit, Säuren und Schmutzpartikeln.

FILTERTROCKNER

FILTERTROCKNER



- ⊕ Schützt den Kältekreislauf vor Feuchtigkeit, Säuren und Schmutzpartikeln.
- ⊕ Trockenmittel: XH-9

Artikel-Nr.	Artikelbezeichnung	Rohraußen- ϕ (Eingang) [mm]	Rohraußen- ϕ (Ausgang) [mm]	Trockenmittel [g]	Gesamtlänge [mm]	Außendurchmesser (Trockner) [mm]
L14000128	LOKRING DR 10	5	5	10	200	19
L14000377	LOKRING DR 20	5	5	20	218	24

FILTERTROCKNER MIT SERVICEROHR



- ⊕ Schützt den Kältekreislauf vor Feuchtigkeit, Säuren und Schmutzpartikeln.
- ⊕ Trockenmittel: XH-9
- ⊕ Servicerohr-Außendurchmesser: 6 mm

Artikel-Nr.	Artikelbezeichnung	Rohraußen- ϕ (Eingang) [mm]	Rohraußen- ϕ (Ausgang) [mm]	Trockenmittel [g]	Gesamtlänge [mm]	Außendurchmesser (Trockner) [mm]
L14000636	LOKRING DR 10-2E	5	5	10	245	19
L14000611	LOKRING DR 15-2E	6	5	15	255	25

FILTERTROCKNER MIT SERVICEROHR UND SCHRADERVENTIL

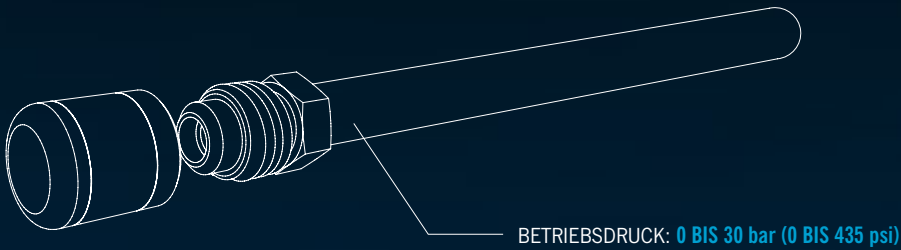


- ⊕ Schützt den Kältekreislauf vor Feuchtigkeit, Säuren und Schmutzpartikeln.
- ⊕ Trockenmittel: XH-9
- ⊕ Servicerohr-Außendurchmesser: 6 mm

Artikel-Nr.	Artikelbezeichnung	Rohraußen- ϕ (Eingang) [mm]	Rohraußen- ϕ (Ausgang) [mm]	Trockenmittel [g]	Gesamtlänge [mm]	Außendurchmesser (Trockner) [mm]
L14002319	LOKRING DRS 11	5	5	11	245	19
L14000118	LOKRING DRS 15	6	5	15	230	25

FÜLLROHRE

FÜLLROHRE MIT SCHRADERVENTIL



Füllrohr aus Kupfer mit 1/4" SAE Schraderventil-Serviceanschluss zum verlustfreien Befüllen und Verschließen von Kältekreisläufen.

FÜLLROHRE

FÜLLROHRE MIT SCHRADERVENTIL



- ⊕ Füllrohr aus Kupfer mit 1/4" SAE Schrader-ventil-Serviceanschluss zum verlustfreien Befüllen und Verschließen von Kältekreisläufen.
- ⊕ Geeignet für brennbare Kältemittel.

Artikel-Nr.	Artikelbezeichnung	Gesamtlänge [mm]
L14000143	LOKRING 6 NF Ms SV NG	≈100
L14000139	LOKRING 6 NF Ms SV 01	≈330

Technische Daten

Rohraußen-ø:	6 mm
Wandstärke:	0.7 mm
Betriebsdruck:	0 bis 30 bar
Temperaturbereich:	-30°C bis 150°C

FÜLLROHR



- ⊕ Füllrohr aus Kupfer
- ⊕ Verwendbar mit LOKRING 6 VS Ms 00, um Kältekreisläufe zu verschließen.

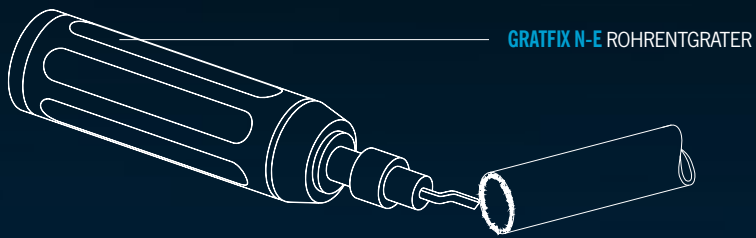
Artikel-Nr.	Artikelbezeichnung	Gesamtlänge [mm]
L14000609	LOKRING 6 NF Ms 00	≈150

Technische Daten

Rohraußen-ø:	6 mm
Wandstärke:	1.0 mm
Betriebsdruck:	0 bis 30 bar
Temperaturbereich:	-30°C bis 150°C

ZUBEHÖR

ROHRENTGRATER



GRATFIX N-E ROHRENTGRATER

Zum schnellen und sauberen Entgraten von Rohren, Kanten und Blechen.

ZUBEHÖR

SCHLEIFLEINEN



- Zum Säubern von Rohrenden.
- Körnung: 120
- Abmessungen: 230 mm x 280 mm
- Beste Qualität von 3M.

Artikel-Nr.	Artikelbezeichnung
L1400002	SP-SL

SCHLEIFVLIES



- Zum riefenfreien Säubern von Rohrenden.
- Geeignet für alle Oberflächen.
- Lösungsmittelbeständig.
- Abmessungen: 158 mm x 224 mm
- Beste Qualität von 3M.

Artikel-Nr.	Artikelbezeichnung
L14002211	AM-SV

KOMPAKTER ROHRABSCHNEIDER



Durchmesserbereich:
3 bis 16 mm (1/8" bis 5/8")

Artikel-Nr.	Artikelbezeichnung	Beschreibung
L14001102	TC-1050	Kompakter Rohrabschneider
L14001103	TCS-1050	Schneidrad

KAPILLARROHRSCHEIDEZANGE



- Zum sauberen Durchtrennen von Kapillarrohren.
- Keine Reduzierung des Innendurchmessers.
- Geeignet für alle Kapillarrohrdurchmesser.

Artikel-Nr.	Artikelbezeichnung
L14000005	CTP-1

ZUBEHÖR

ROHRABSCHNEIDEZANGE



- ⊕ Zum Durchtrennen von Aluminium-, Kupfer- und Stahlrohren.
- ⊕ Verwendbar bis zu einer Wandstärke von 1 mm.
- ⊕ Durchmesserbereich: 4 bis 12,7 mm (5/32" bis 1/2")
- ⊕ Eine 120°-Drehung reicht für das Durchtrennen aus.
- ⊕ Besonders hilfreich in beengten Montagebereichen.
- ⊕ Minimiert den Verlust der Montagelänge des zu trennenden Rohres.

Artikel-Nr.	Artikelbezeichnung	Beschreibung
L14000166	LRSZ	Rohrabschneidezange
L13001304	LRSM	Schneidmesser

ABKLEMMZANGE



- ⊕ Zum Abklemmen von Füllrohren.
- ⊕ Durchmesserbereich: bis 10 mm (3/8")

Artikel-Nr.	Artikelbezeichnung
L14000201	ABZ-008

ANBOHRZANGEN-WERKZEUGSET



- ⊕ Zum Öffnen des Kältekreislaufs.
- ⊕ Ermöglicht das Absaugen des Kältemittels sowie die Durchführung von Druckprüfungen.
- ⊕ Geeignet für Trockner oder Kupferrohre.
- ⊕ Für Rohraußendurchmesser von 6, 8 und 10 mm (1/4", 5/16" und 3/8").
- ⊕ Schlauchanschluss: 1/4" SAE

Artikel-Nr.	Artikelbezeichnung
L13001976	AZ-027K

Lieferumfang:

Artikel-Nr.	Artikelbezeichnung	Beschreibung	Anzahl
L14000202	AZ-027	Anbohrzange	1
L14000211	AZ-027A	Ersatzdorn	1
L14000212	AZ-027B	Ersatzdichtung	1
L14000370	AZ-027C	Dichtung für Dorn	1
L14000651	AZ-027D	Einsatz 1/4"	1
L14000654	AZ-027E	Einsatz 5/16"	1



EINSTECHZANGE



- ⊕ Ermöglicht das Absaugen des Kältemittels aus defekten, noch unter Druck stehenden Kältekreisläufen.
- ⊕ Geeignet für Kupferrohre.
- ⊕ Für Rohraußendurchmesser von 6 mm (1/4").
- ⊕ Schlauchanschluss: 1/4" SAE

Artikel-Nr.	Artikelbezeichnung	Beschreibung
L13004882	EZ-LC	Einstechzange
L14003018	EZ-LC-E	Einstechdom
L14003019	EZ-LC-D	Ersatzdichtung

EINSTECHVENTIL



- ⊕ Zum Öffnen des Kältekreislaufs.
- ⊕ Ermöglicht das Absaugen des Kältemittels sowie die Durchführung von Druckprüfungen.
- ⊕ Schlauchanschluss: 1/4" SAE

Artikel-Nr.	Artikelbezeichnung	Für Rohraußen-ø
L14001027	BPV31	1/4", 5/16", 3/8" (6 mm, 8 mm, 10 mm)
L14001028	BPV21	1/2", 5/8" (12.7 mm, 16 mm)

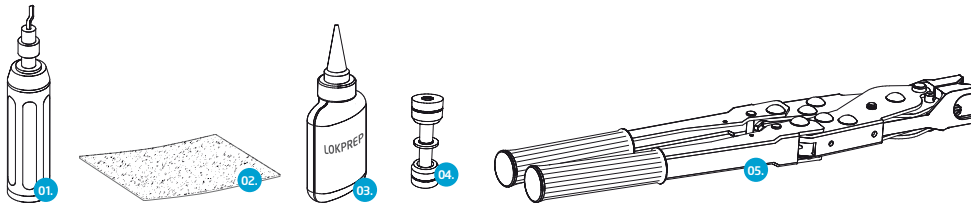
ROHRENTGRATER



Zum schnellen und sauberen Entgraten von Rohren, Kanten und Blechen.

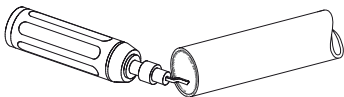
Artikel-Nr.	Artikelbezeichnung	Beschreibung
L14001362	Gratfix N-E	Rohrentgrater
L14001363	N-E100	Ersatzklinge

LOKRING® MONTAGEANLEITUNG TYP 00

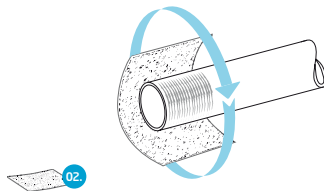


01. ROHRENTGRATER 02. SCHLEIFLEINEN 03. LOKPREP 65G 04. LOKRING VERBINDUNG 05. HANDMONTAGEZANGE MIT MONTAGEBACKEN MB

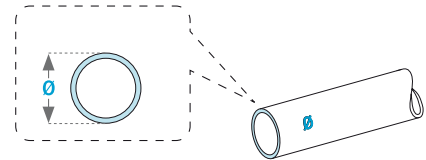
! Rohrende mit einem Rohrentgrater (01) umlaufend entgraten. Für unterschiedliche Materialien verschiedene Rohrentgrater benutzen.



! Rohrende durch Drehbewegungen mit Schleiflein (02) reinigen.

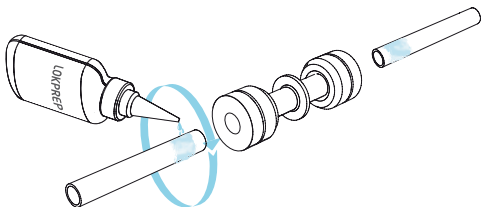


! Ermitteln des Rohraußendurchmessers \varnothing mittels Rohrkenzeichnung oder Messschieber.

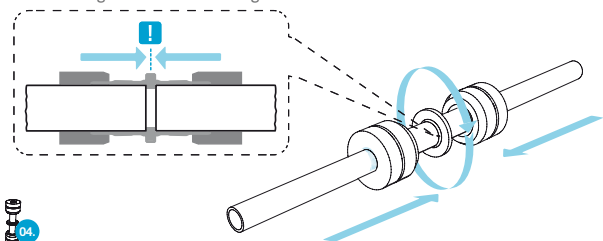


\varnothing = Rohraußendurchmesser

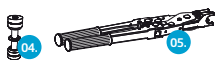
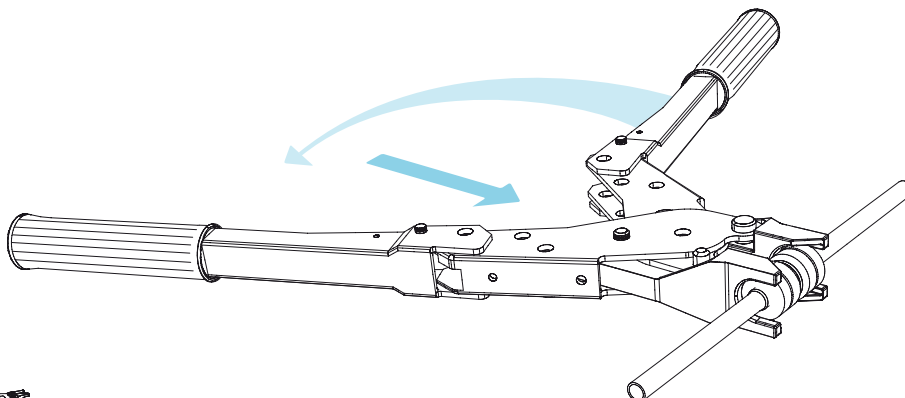
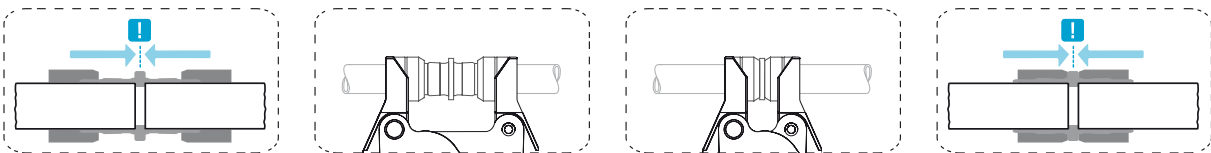
1 LOKPREP 65G (03) bis zur Schnittkante des Rohrendes auf den gesamten Rohrumfang auftragen. Aushärtezeit des LOKPREP 65G (03) beachten.



2 Beide Rohrende bis zum Anschlag in die LOKRING Verbindung (04) schieben **!**. Die LOKRING Verbindung (04) um 360° drehen, um LOKPREP 65G (03) gleichmäßig auf dem gesamten Rohrumfang zu verteilen.



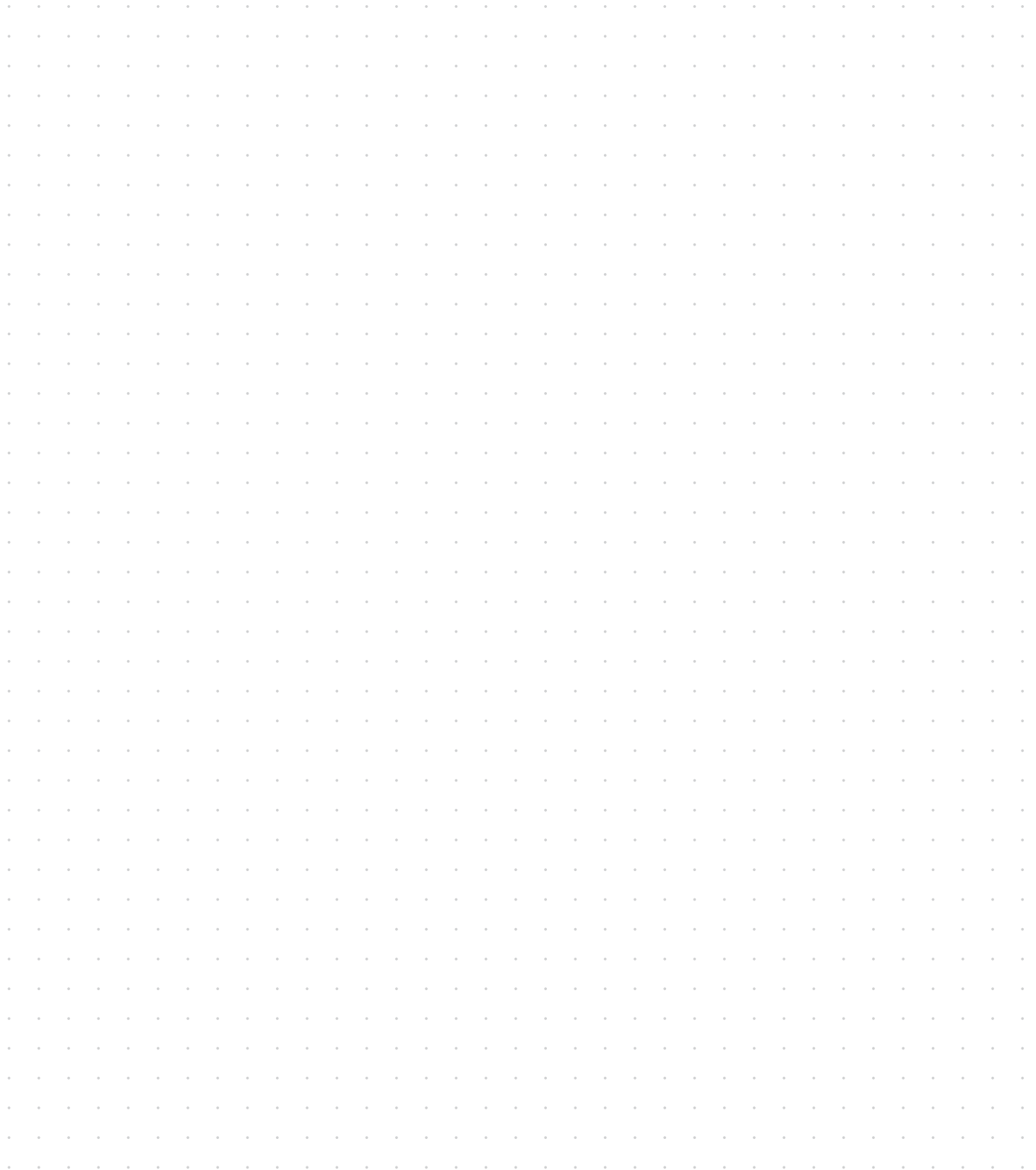
3 Montagebacken der Handmontagezange (05) hinter den Ringen der LOKRING Verbindung (04) ansetzen. LOKRING Verbindung (04) verpressen bis die Ringe bündig am Montagesteg des Stutzens der LOKRING Verbindung (04) anliegen. **!** Einstecktiefe der Rohre dabei nicht verändern. LOKPREP 65G (03) muss ausgehärtet sein bevor die Verbindung mechanisch belastet werden darf.



NOTIZEN



NOTIZEN





ONLINE-SERVICE

WEITERE INFORMATIONEN FINDEN SIE AUF WWW.VULKAN.COM.



AUTORISIERTE HÄNDLER

www.vulkan.com/de-de/lokring/kontakt/



VIDEOS

www.vulkan.com/de-de/lokring/videos/



TECHNISCHE DOKUMENTATION

www.vulkan.com/de-de/lokring/downloads/technische-dokumentation



KATALOGE & BROSCHÜREN

www.vulkan.com/de-de/lokring/downloads/



ZERTIFIKATE

www.vulkan.com/de-de/lokring/downloads/zertifikate/

IMPRESSUM

HERAUSGEBER:

VULKAN Lokring Rohrverbindungen GmbH & Co. KG
Heerstraße 66, 44653 Herne / Germany
Tel.: + 49 (23 25) 922-155
Fax: + 49 (23 25) 51222
E-mail: info.lok@vulkan.com

KONZEPT UND DESIGN:

Hackforth Holding GmbH & Co. KG
VULKAN Marketing
Heerstraße 66, 44653 Herne / Germany
E-mail: marketing@vulkan.com

PREPRESS:

Hackforth Holding GmbH & Co. KG
VULKAN Marketing
Heerstraße 66, 44653 Herne / Germany
E-mail: marketing@vulkan.com

HINWEIS

Die LOKRING® Rohrverbindungstechnik ist eine bewährte Methode zur Herstellung von hermetischen Metall/Metall-Rohrverbindungen. Die LOKRING® Rohrverbindungen werden vorzugsweise in der Kälte- und Klimatechnik eingesetzt. Der Einsatz der LOKRING® Rohrverbindungstechnik in anderen Bereichen ist mit VULKAN Lokring abzustimmen. VULKAN Lokring ist als Lieferant für die qualitätsgerechte Lieferung der aus diesem Katalog bestellten Rohrverbindungen und Werkzeuge verantwortlich.

Der Besteller ist für den bestimmungsgemäßen Einsatz der LOKRING® Rohrverbindungen und Werkzeuge verantwortlich. Die Montage ist nach Vorschrift und ausschließlich mit LOKRING® Originalteilen auszuführen. Der vorliegende Katalog ersetzt alle vorherigen Ausgaben, ältere Drucke verlieren ihre Gültigkeit. Die Angaben in diesem Katalog beziehen sich auf den bei Redaktionsschluss gültigen Stand der Dinge. Änderungen aufgrund des technischen Fortschritts sind vorbehalten.

Stand: 03/2018

Das Recht auf Vervielfältigung, Nachdruck und Übersetzungen behalten wir uns vor.
Weitere Hinweise zur LOKRING® Montage erhalten Sie auf Anfrage.

Artikel-Nr.: L19000208



www.vulkan.com/de-de/lokring/videos/