

WERKZEUGE & ZUBEHÖR

FÜR DEN SERVICE AN KÄLTE- UND KLIMAAANLAGEN

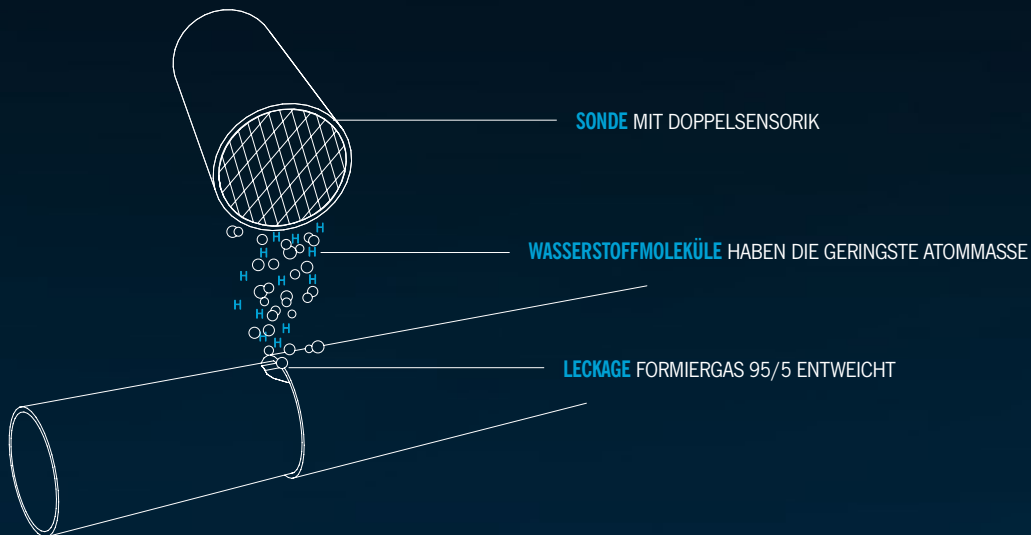


INHALT

| | |
|----|------------------------------|
| 02 | LECKSUCHE |
| 10 | ABSAUGEN, EVAKUIEREN, FÜLLEN |
| 22 | SCHNELLKUPPLUNGEN |
| 26 | KÄLTEMITTEL |
| 28 | MESS- UND DIAGNOSEGERÄTE |
| 32 | FITTINGE |
| 34 | KOMPRESSOREN |
| 36 | NÜTZLICHES ZUBEHÖR |
| 40 | ONLINE-SERVICE |
| 41 | IMPRESSUM |

LECKSUCHE

SPURENGAS-LECKSUCHE



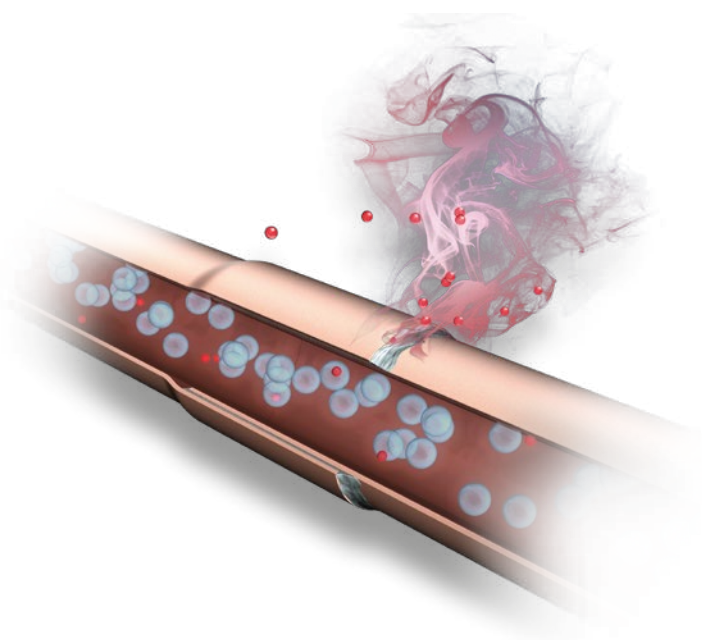
- SEITE 04 WASSERSTOFF-LECKSUCHER
- SEITE 06 SPURENGAS-LECKSUCHSETS
- SEITE 08 KÄLTEMITTEL-LECKSUCHER
- SEITE 09 STICKSTOFF-DRUCKPRÜFUNG

FINDE DAS LECK!

DIE FÜR DIE INDUSTRIE ENTWICKELTE LECKSUCHTECHNIK WURDE PERFEKT AUF DEN SERVICEEINSATZ ABGESTIMMT UND GARANTIERT SOMIT EINE GESETZESKONFORME, SCHNELLE, ZUVERLÄSSIGE UND EINFACHE LECKSUCHE.

ZUR LECKSUCHE wird Formiergas 95/5, bestehend aus 95 Prozent Stickstoff und 5 Prozent Wasserstoff in die leere Klimaanlage gefüllt. Formiergas 95/5 ist nicht brennbar, ungiftig, nicht ätzend und nicht umweltschädlich. Wasserstoffmoleküle haben die geringste Atommasse aller Elemente und treten selbst an kleinsten

Leckagen aus. Mit Hilfe der Wasserstoff-Lecksucher LOKTRACER TLD.500 und LOKTRACER TLD.1000 können folglich sehr kleine Leckagen aufgespürt werden. Die Lecksucher reagieren nahezu ausschließlich auf Wasserstoff. Es existieren daher kaum Querempfindlichkeiten.



LOKTRACE IM VERGLEICH ZU HERKÖMMLICHEN LECKSUCHVERFAHREN

| | LOKTRACE | UV-Additiv | Elektr. Kältemittellecksucher | Stickstoff und Lecksuchspray |
|----------------------------------|----------|------------|-------------------------------|------------------------------|
| Einhaltung gesetzl. Vorschriften | ✓ | ✗ | ✗ | ✓ |
| Direkte Durchführbarkeit | ✓ | ✗ | ✓ | ✓ |
| Aufspüren kleinster Leckagen | ✓ | ✗ | ✓ | ✗ |
| Zuverlässigkeit | ✓ | ✓ | ✗ | ✓ |

WASSERSTOFF-LECKSUCHER

WASSERSTOFF-LECKSUCHER



- ⊕ Speziell für die Kälte- und Klimatechnik entwickelt.
- ⊕ Made in Germany!
- ⊕ Echter Wasserstoff-Lecksucher dank einzigartiger Doppelsensorik.
- ⊕ Sehr geringe Querempfindlichkeit zu Fremdgasen.
- ⊕ Schrittweise Annäherung an Groblecks (Nullpunktnachführung).
- ⊕ Automatische Sensorreinigung.
- ⊕ Ohne Pumpe oder Filter durch Diffusionstechnik.
- ⊕ Integrierte LED-Leuchte.
- ⊕ Akustischer und optischer Alarm.

| Artikel-Nr. | Artikelbezeichnung |
|-------------|--------------------|
| L13005099 | LOKTRACER TLD.500 |

Technische Daten

| | |
|------------------------------------|-----------|
| Zeit bis zur Betriebsbereitschaft: | < 60 s |
| Reaktionszeit: | 1 bis 2 s |
| Betriebsdauer: | ca. 5 h |
| Spannungsversorgung: | Akkus |

Auch separat erhältlich

| Artikel-Nr. | Artikelbezeichnung | Beschreibung |
|-------------|--------------------|--------------|
| L14004043 | PA-TLD.500 | Ladeneinheit |

WASSERSTOFF-LECKSUCHER MIT LECKRATENANZEIGE



Zusätzliche Leistungsmerkmale gegenüber dem LOKTRACER TLD.500:

- ⊕ Robustes Aluminiumgehäuse.
- ⊕ Beleuchtetes LCDisplay.
- ⊕ Ansaugpumpe ermöglicht die Lecksuche auch durch Estrich und Schäumungen.
- ⊕ Schnelle und sichere Lecksuche durch Such-Modus.
- ⊕ ppm-Messung der Leckrate durch Analyse-Modus.

| Artikel-Nr. | Artikelbezeichnung |
|-------------|--------------------|
| L13005244 | LOKTRACER TLD.1000 |

Technische Daten

| | |
|------------------------------------|-----------|
| Zeit bis zur Betriebsbereitschaft: | < 60 s |
| Reaktionszeit: | 1 bis 2 s |
| Betriebsdauer: | ca. 5 h |
| Spannungsversorgung: | Akkus |

Auch separat erhältlich

| Artikel-Nr. | Artikelbezeichnung | Beschreibung |
|-------------|--------------------|--------------|
| L14004385 | PA-TLD.1000 | Ladenetzteil |

SPURENGAS-LECKSUCHSETS

KOFFERSET FÜR SPURENGAS-LECKSUICHE AN FAHRZEUGKLIMAAANLAGEN



- ⊕ Komplettsatz zur Spurengas-Lecksuche an Fahrzeugklimaanlagen in einem robusten Kunststoffkoffer.
- ⊕ Druckminderer-Anschluss: W21,8-14 mit Linksgewinde. (Sets mit anderem Druckminderer sind auf Anfrage erhältlich).

| Artikel-Nr. | Artikelbezeichnung | Beschreibung |
|-------------|--------------------|-----------------------|
| L13005139 | LOKBOX TG-AUTO-500 | mit LOKTRACER TLD.500 |

Auch separat erhältlich

| Artikel-Nr. | Artikelbezeichnung | Beschreibung |
|-------------|--------------------|-------------------------------|
| L14003951 | PR-TG.10 W21,8-14 | 10 bar Druckminderer W21,8-14 |
| L13005015 | PA-1/LT.10 | Prüfarmatur 10 bar |
| L13004971 | HDS-A-G+G-3000-Y | Füllschlauch |
| L13002909 | HDS-J-G+G-3000-Y | Füllschlauch |
| L14002502 | QC-134a-BM | Niederdruck-Schnellkupplung |
| L14002503 | QC-134a-RM | Hochdruck-Schnellkupplung |

FLASCHENWAGENSET FÜR SPURENGAS-LECKSUICHE AN FAHRZEUGKLIMAAANLAGEN



- ⊕ Komplettsatz zur Spurengas-Lecksuche an Fahrzeugklimaanlagen.
- ⊕ Der Flaschenwagen ist geeignet für herkömmliche 10 l oder 20 l Gasflaschen.
- ⊕ Die abgebildete Gasflasche ist nicht im Lieferumfang enthalten.
- ⊕ Druckminderer-Anschluss: W21,8-14 mit Linksgewinde. (Sets mit anderem Druckminderer sind auf Anfrage erhältlich).

| Artikel-Nr. | Artikelbezeichnung | Beschreibung |
|-------------|---------------------------|------------------------|
| L13005004 | LOKTRACE KA-500 W21,8-14 | mit LOKTRACER TLD.500 |
| L13005184 | LOKTRACE KA-1000 W21,8-14 | mit LOKTRACER TLD.1000 |

Auch separat erhältlich

| Artikel-Nr. | Artikelbezeichnung | Beschreibung |
|-------------|--------------------|-------------------------------|
| L14003939 | CT.10/20 | Flaschenwagen |
| L14003951 | PR-TG.10 W21,8-14 | 10 bar Druckminderer W21,8-14 |
| L13005015 | PA-1/LT.10 | Prüfarmatur 10 bar |
| L13004971 | HDS-A-G+G-3000-Y | Füllschlauch |
| L13002909 | HDS-J-G+G-3000-Y | Füllschlauch |
| L14002502 | QC-134a-BM | Niederdruck-Schnellkupplung |
| L14002503 | QC-134a-RM | Hochdruck-Schnellkupplung |
| L14003969 | LOKTRACE KA.DC | Geräteschutzhaube |

SCHNELLKUPPLUNGEN FÜR HFO-1234YF



- ⊕ Ermöglicht den Anschluss von LOKTRACE Lecksuchsets an Fahrzeugklimaanlagen mit dem Kältemittel HFO-1234yf.
- ⊕ Zur Anbindung an die Füllschläuche der LOKTRACE Lecksuchsets ist zusätzlich der Fitting A-1234 erforderlich.
- ⊕ Geprüft nach SAE J2888 (1234yf).
- ⊕ Anschluss: M12 x 1,5.

| Artikel-Nr. | Artikelbezeichnung | Beschreibung |
|-------------|--------------------|-----------------------------|
| L14004188 | QC-1234YF-BF | Niederdruck-Schnellkupplung |
| L14004187 | QC-1234YF-RF | Hochdruck-Schnellkupplung |

FITTING M12X1,5 M - 1/4" SAE M



Zum Verbinden von Füllschläuchen der LOKTRACE Lecksuchsets mit Schnellkupplungen für HFO-1234yf.

| Artikel-Nr. | Artikelbezeichnung |
|-------------|--------------------|
| L14004189 | A-1234 |

KOFFERSET FÜR SPURENGAS-LECKSUCHE AN KÄLTE- UND KLIMAAANLAGEN



- ⊕ Komplettsatz zur Spurengas-Lecksuche an Kälte- und Klimaanlage in einem robusten Kunststoffkoffer.
- ⊕ Druckminderer-Anschluss: W21,8-14 LH mit Linksgewinde. (Sets mit anderem Druckminderer sind auf Anfrage erhältlich).

| Artikel-Nr. | Artikelbezeichnung | Beschreibung |
|-------------|---------------------|------------------------|
| L13005038 | LOKBOX TG-HVAC-500 | mit LOKTRACER TLD.500 |
| L13004643 | LOKBOX TG-HVAC-1000 | mit LOKTRACER TLD.1000 |

Auch separat erhältlich

| Artikel-Nr. | Artikelbezeichnung | Beschreibung |
|-------------|--------------------|----------------------|
| L14003411 | PR-H2.50 | 50 bar Druckminderer |
| L13005037 | PA-1/LT.50 | Prüfarmatur 50 bar |
| L13004971 | HDS-A-G+G-3000-Y | Füllschlauch |
| L13002909 | HDS-J-G+G-3000-Y | Füllschlauch |

KÄLTEMITTEL-LECKSUCHER

ELEKTRONISCHER KÄLTEMITTEL-LECKSUCHER



- ⊕ Geeignet für KW, FKW und H-FKW Kältemittel.
- ⊕ Made in Germany!
- ⊕ Empfindlichkeit ≤ 1 g/Jahr (gem. EN14624, SAEJ1627 und E85-22).
- ⊕ Schrittweise Annäherung an Groblecks (Nullpunktnachführung).
- ⊕ Automatische Sensorreinigung.
- ⊕ Ohne Pumpe oder Filter durch Diffusionstechnik.
- ⊕ Integrierte LED-Leuchte.
- ⊕ Akustischer und optischer Alarm.
- ⊕ Entspricht den Regularien EG 1516/2007 und der DIN 378.

| Artikel-Nr. | Artikelbezeichnung |
|-------------|--------------------|
| L13005243 | LOKATOR RLD5 |

Technische Daten

| | |
|------------------------------------|-----------|
| Zeit bis zur Betriebsbereitschaft: | < 60 s |
| Reaktionszeit: | 1 bis 2 s |
| Betriebsdauer: | ca. 5 h |
| Spannungsversorgung: | Akkus |

Auch separat erhältlich

| Artikel-Nr. | Artikelbezeichnung | Beschreibung |
|-------------|--------------------|---------------|
| L14004043 | PA-TLD.500 | Ladernetzteil |

STICKSTOFF-DRUCKPRÜFUNG

STICKSTOFF-DRUCKMINDERERSET 50 bar



Set zur Durchführung von Druckprüfungen bis 50 bar an Kälte- und Klimaanlageanlagen.

| Artikel-Nr. | Artikelbezeichnung | Beschreibung |
|-------------|--------------------|--|
| L13004645 | N2-DMS | Stickstoff-Druckmindererset inkl. Schnellverbinder und Schlauch |

Auch separat erhältlich

| Artikel-Nr. | Artikelbezeichnung | Beschreibung |
|-------------|--------------------|--|
| L14003405 | PR-N2.50 | Stickstoff-Druckminderer 50 bar |
| L14000371 | SVR | Schnellverbinder für Stickstoff-Druckminderer |
| L13002154 | HDS-A-G+W-1500-Y | Füllschlauch |

STICKSTOFF-DRUCKMINDERER 10 bar



Stickstoff-Druckminderer zur Durchführung von Druckprüfungen bis 10 bar an Kälte- und Klimaanlageanlagen.

| Artikel-Nr. | Artikelbezeichnung | Beschreibung |
|-------------|--------------------|--------------------------------|
| L14000039 | PR-N2.10 | Stickstoffdruckminderer 10 bar |

LECKSUCHSPRAY



- ⊕ Zum Aufspüren von Lecks an unter Druck stehenden Leitungen.
- ⊕ Nicht brennbar, antikorrosiv, hautverträglich.
- ⊕ DIN-DVGW-geprüft.

| Artikel-Nr. | Artikelbezeichnung | Inhalt |
|-------------|--------------------|--------|
| L14000823 | LS-400 | 400 ml |

ABSAUGEN, EVAKUIEREN, FÜLLEN

VAKUUMMESSER



VAKUUMMESSER V80

SEITE 11 ABSAUGGERÄTE

SEITE 12 VAKUUMPUMPSTATIONEN

SEITE 13 VAKUUMPUMPEN

SEITE 14 PRÜFARMATUREN

SEITE 16 MANOMETER UND VAKUUMMESSER

SEITE 18 FÜLLEINRICHTUNG

SEITE 19 DIGITALWAAGEN

SEITE 20 FÜLLSCHLÄUCHE

ABSAUGGERÄTE

KOMPAKTES ABSAUGGERÄT



- ⊕ Weltweit kleinstes, vollwertiges Absauggerät für alle gängigen, nicht-brennbaren Kältemittel (außer NH₃).
- ⊕ Sicherheitsdruckbegrenzer mit automatischer Rückstellfunktion.
- ⊕ Einfache 2-Ventilsteuerung.
- ⊕ Ölfreier Verdichter für die Entsorgung von flüssigen und gasförmigen Kältemitteln.
- ⊕ Integrierter Schmutzfilter.

| Artikel-Nr. | Artikelbezeichnung |
|-------------|--------------------|
| L14004102 | RG3000E |

| Technische Daten | |
|-----------------------------|----------------------|
| Absaugleistung (gasförmig): | 7 kg/h |
| Absaugleistung (flüssig): | 40 kg/h |
| Anschlüsse: | 1/4" SAE |
| Sicherheitsdruckbegrenzer: | 38 bar |
| Druckwerte in: | bar und psi |
| Spannungsversorgung: | 220/240 V – 50/60 Hz |
| L x H x T in mm: | 310 x 235 x 175 |
| Gewicht: | 8 kg |

ABSAUGGERÄTE



- ⊕ Kompaktes Absauggerät für alle gängigen, nicht-brennbaren Kältemittel (außer NH₃).
- ⊕ Made in USA.
- ⊕ Ölfreier 1/2 PS Kompressor.
- ⊕ Automatische Abschaltung nach Prozessende.
- ⊕ Mit TÜV-Baumusterprüfung.

| Artikel-Nr. | Artikelbezeichnung |
|-------------|--------------------|
| L14003138 | RG-69000-220 TÜV |

| Technische Daten | |
|-----------------------------|----------------------|
| Absaugleistung (gasförmig): | 30 kg/h |
| Absaugleistung (flüssig): | 84 kg/h |
| Anschlüsse: | 1/4" SAE |
| Sicherheitsdruckbegrenzer: | 38 bar |
| Druckwerte in: | bar und psi |
| Spannungsversorgung: | 220/240 V – 50/60 Hz |
| L x H x T in mm: | 432 x 254 x 305 |
| Gewicht: | 16 kg |

VAKUUMPUMPSTATIONEN

VAKUUMPUMPSTATION MIT VAKUUMPUMPE RD.2D



- ⊕ Zum Evakuieren und Füllen von Kältekreisläufen.
- ⊕ 2-stufige Vakuumpumpe RD.2D (35 l/min).
- ⊕ Manometer mit 80 mm Durchmesser.
- ⊕ Fach für Kältemittelwaage.
- ⊕ 2 Füllschläuche (1,5 m).

| Artikel-Nr. | Artikelbezeichnung | Niederdruckmanometer | Hochdruckmanometer |
|-------------|---------------------------|----------------------|--------------------|
| L13001863 | VPS-RD.2D/MN-01/MH-01/V80 | R600a | R600a |
| L13005316 | VPS-RD.2D/MN-11/MH-11/V80 | R290, R600a | R290, R600a |

| Artikel-Nr. | Artikelbezeichnung | Niederdruckmanometer | Niederdruckmanometer |
|-------------|---------------------------|----------------------|----------------------|
| L13001851 | VPS-RD.2D/MN-01/MN-07/V80 | R600a | R134a |

Technische Daten

| | |
|----------------------|----------------------|
| Spannungsversorgung: | 220/240 V - 50/60 Hz |
| L x H x T in mm: | 345 x 265 x 360 |
| Gewicht: | 12,2 kg |

VAKUUMPUMPSTATION MIT VAKUUMPUMPE DIP-402



- ⊕ Zum Evakuieren und Füllen von Kältekreisläufen.
- ⊕ 2-stufige Vakuumpumpe DIP-402 (80 l/min).
- ⊕ Manometer mit 80 mm Durchmesser.
- ⊕ Fach für Kältemittelwaage.
- ⊕ 2 Füllschläuche (1,5 m).

| Artikel-Nr. | Artikelbezeichnung | Niederdruckmanometer | Hochdruckmanometer |
|-------------|-----------------------------|----------------------|--------------------|
| L13005289 | VPS-DIP-402/MN-11/MH-11/V80 | R290, R600a | R290, R600a |

Technische Daten

| | |
|----------------------|----------------------|
| Spannungsversorgung: | 220/240 V - 50/60 Hz |
| L x H x T in mm: | 430 x 270 x 360 |
| Gewicht: | 18,5 kg |

VAKUUMPUMPEN

VAKUUMPUMPE RD.2D



Verfügt über ein Gasballastventil und einen thermischen Überlastungsschutz.

| Artikel-Nr. | Artikelbezeichnung |
|-------------|--------------------|
| L14002963 | RD.2D |

| Technische Daten | |
|----------------------|----------------------|
| Leistung: | 35 l/min |
| Endpartialdruck: | 0,01 mbar |
| Anschlussleistung: | 120 Watt |
| Spannungsversorgung: | 220/240 V – 50/60 Hz |
| L x H x T in mm: | 247 x 110 x 210 |
| Gewicht: | 6 kg |

VAKUUMPUMPE DIP-402



Verfügt über ein Gasballastventil und einen thermischen Überlastungsschutz.

| Artikel-Nr. | Artikelbezeichnung |
|-------------|--------------------|
| L14001731 | DIP-402 |

| Technische Daten | |
|----------------------|----------------------|
| Leistung: | 80 l/min |
| Endpartialdruck: | 0,01 mbar |
| Anschlussleistung: | 300 Watt |
| Spannungsversorgung: | 220/240 V – 50/60 Hz |
| L x H x T in mm: | 285 x 150 x 260 |
| Gewicht: | 10 kg |

MINERAL-VAKUUMPUMPENÖL



1 Liter Mineral-Vakuumpumpenöl.

| Artikel-Nr. | Artikelbezeichnung | Für Vakuumpumpen |
|-------------|--------------------|------------------|
| L13003161 | M032 | RD.2D |
| L14000010 | M068 | DIP-402 |

PRÜFARMATUREN

1-VENTIL-PRÜFARMATUREN



Manometer mit
80 mm Durchmesser.

| Artikel-Nr. | Artikelbezeichnung | Für Kältemittel |
|-------------|--------------------|-----------------|
| L13002106 | PA-1/MN-01 | R600a |

2-VENTIL-PRÜFARMATUREN



Manometer mit
80 mm Durchmesser.

| Artikel-Nr. | Artikelbezeichnung | Für Kältemittel |
|-------------|--------------------|-----------------|
| L13001562 | PA-2/MN-01/MH-01 | R600a |

GRUNDKÖRPER FÜR PRÜFARMATUREN



| Grundkörper für Prüfarmaturen. | PA-1/N/GK PA-1/H/GK | PA-2/GK | PA-5/GK |
|--------------------------------|--|---|---|
| Artikel-Nr. | L14000832 | L14000833 | L14000835 |
| Artikelbezeichnung | PA-1/N/GK | PA-2/GK | PA-5/GK |
| Beschreibung | Grundkörper für 1-Ventil-Prüfarmatur ND | Grundkörper für 2-Ventil-Prüfarmatur | Grundkörper für 5-Ventil-Prüfarmatur |
| Artikel-Nr. | L14000837 | | |
| Artikelbezeichnung | PA-1/H/GK | | |
| Beschreibung | Grundkörper für 1-Ventil-Prüfarmatur HD | | |

MANOMETER & VAKUUMMESSER

MANOMETER



- ⊕ Justierbar und schwingungsfrei.
- ⊕ Durchmesser 80 mm.
- ⊕ Anschlussgewinde 1/8" NPT.

| Artikel-Nr. | Artikelbezeichnung | Skala [bar] |
|-------------|--------------------|---------------|
| L14000690 | MN-01 | - 1 bis 3 |
| L14000696 | MN-07 | - 1 bis 10 |
| L14000779 | MN-08 | - 1 bis 30 |
| L14002928 | MN-11 | - 1 bis 10 |

| Artikel-Nr. | Artikelbezeichnung | Skala [bar] |
|-------------|--------------------|---------------|
| L14000697 | MH-01 | - 1 bis 10 |
| L14000703 | MH-07 | - 1 bis 30 |
| L14000778 | MH-08 | - 1 bis 50 |
| L14002929 | MH-11 | - 1 bis 30 |

| 01 | 02 | 07 | 08 | 11 |
|-------|-------|-------|-------|-------|
| R600a | R22 | R134a | R410A | R290 |
| | R134a | | | R600a |
| | R404A | | | |
| | R407C | | | |

VAKUUMMESSER



- ⊕ Präzisionsskala von 0 bis 1000 mbar.
- ⊕ Durchmesser 80 mm.
- ⊕ Anschlussgewinde 1/8" NPT.

| Artikel-Nr. | Artikelbezeichnung |
|-------------|--------------------|
| L14000704 | V80 |

DIGITALER VAKUUMMESSER



- Zur einfachen und genauen Vakuummessung zwischen 0 mbar und 16 mbar.
- Tendenzanzeige (steigender oder sinkender Druck) bei mehr als 16 mbar.
- Selbstabschaltung nach 10 Minuten, wenn der Messwert größer als 16 mbar ist.
- Lieferung erfolgt in einem robusten Kunststoffkoffer.

| Artikel-Nr. | Artikelbezeichnung |
|-------------|--------------------|
| L14001096 | VG64 |

| Technische Daten | |
|---------------------------------|---|
| Messbereich: | 0 bis 16 mbar (0 bis 12000 Microns) |
| Auflösung: | 0,001 mbar (bei Messwert < 0,260 mbar) 1 Micron (bei Messwert < 200 Microns) |
| Genauigkeit: | ± 10 % (bei Messwert < 1000 Microns) |
| Aktualisierung der Anzeige: | 2 x pro Sekunde |
| Einheiten: | [Micron], [psi], [InHG], [mbar] [Pascal], [Torr], [mTorr] |
| Überdrucksicherung: | bis 20 bar |
| Anschlüsse: | 1/4" SAE |
| Arbeitstemperatur: | 2°C bis 52°C |
| Stromversorgung: | 1 x 9 V Alkali-Batterie (nicht im Lieferumfang) |
| Dauerbetrieb: | ca. 35 h |
| Maße, Vakuummesser (L x B x H): | 140 x 76 x 32 mm |
| Gewicht, Vakuummesser: | 190 g |

KOMPLETTER MEMBRANSATZ FÜR PRÜFARMATUREN



- Besteht aus:
- Membran
 - Feder
 - Messingkopf
 - Messingring

| Artikel-Nr. | Artikelbezeichnung |
|-------------|--------------------|
| L14000137 | WK-G03 |

MEMBRANSATZ FÜR PRÜFARMATUREN



| Artikel-Nr. | Artikelbezeichnung |
|-------------|--------------------|
| L14000274 | WK-G04 |

VENTILSATZ FÜR PRÜFARMATUREN



| Artikel-Nr. | Artikelbezeichnung | Beschreibung |
|-------------|--------------------|--------------|
| L14000493 | WK-07H | HIGH |
| L14000494 | WK-07L | LOW |
| L14000272 | WK-07R | REF |
| L14000492 | WK-07V | VAC |

FÜLLEINRICHTUNG

FÜLLEINRICHTUNG



Tragbare Füllleinrichtung zum genauen Befüllen von Kältekreisläufen.



| Artikel-Nr. | Artikelbezeichnung |
|-------------|----------------------------|
| L13005734* | LOKBOX FE Füllleinrichtung |

Auch separat erhältlich

| Artikel-Nr. | Artikelbezeichnung | Beschreibung |
|-------------|--------------------|--------------------------------|
| L14003840 | DSL 5000 | Digitale Kompaktwage |
| L14000009 | 16-C | Schnellkupplung |
| L13005321 | EV-600 | Entnahmeventil |
| L13000953 | FE-600a-SK | PVC-Schlauch (1,1m) |
| L13000950 | FE-600a-ESK | Entsorgungsschlauch (5m) |
| L14000244 | 121/T-VK | Kugelventil |
| L13001971 | HDS-A-G+G-260 | Füllschlauch |
| L14000131 | NRV-6 | Rückschlagventil |
| L13001521 | HFFB-1 | Halterung für Flüssigbefüllung |

*Passende Kältemittelkartuschen finden Sie auf Seite 27.

DIGITALWAAGEN

DIGITALE KOMPAKTWAAGE



- ⊕ Zur exakten Entnahme von Kältemittel aus Kartuschen bzw. Alu-Druckgasflaschen.
- ⊕ Von SOEHNLE PROFESSIONAL, dem führenden Unternehmen im Bereich Mess- und Wiegetechnik, exklusiv für VULKAN Lokring entwickelt.
- ⊕ Einfache Bedienung mit drei Tasten.
- ⊕ Gut ablesbare LCD-Anzeige: Zifferngröße 15 mm.
- ⊕ Ohne Nullpunktnachführung.
- ⊕ Ohne Abschaltautomatik.
- ⊕ Einheitenumschalter kg/lb.
- ⊕ Pflegeleichtes ABS-Kunststoffgehäuse.
- ⊕ Batteriebetrieb 2 x 1,5V AA Batterien*.
- ⊕ Arbeitstemperatur 0° bis 40° C.

Artikel-Nr. Artikelbezeichnung

L14003840 DSL 5000

Technische Daten

| | |
|-------------------|-------------------|
| Wiegebereich: | 5.000 g |
| Ziffernschritt: | 0,5 g |
| Plattformgröße: | ø120 mm |
| Maße (L x B x H): | 140 x 190 x 45 mm |
| Gewicht: | 500 g |

* (nicht im Lieferumfang enthalten)

DIGITALWAAGE



- ⊕ Zur exakten Bestimmung von Kältemittelentnahmemengen bzw. Kältemittelfüllmengen.
- ⊕ Robuste Wiegeplattform mit Überlastungsschutz.
- ⊕ Separate Bedien- und Anzeigeeinheit mit großem Display.
- ⊕ Speicherung der letzten Gewichtsanzeige
- ⊕ Einfache Ausrichtung durch integrierte Libelle.
- ⊕ USB-Anschluss.
- ⊕ Die Lieferung erfolgt in einem robusten Kunststoffkoffer.

Artikel-Nr. Artikelbezeichnung

L14001836 SC 98210

Technische Daten

| | |
|---------------------------|---------------------------------|
| Wiegebereich: | 110 kg |
| Auflösung: | 0,01 kg / 0,02 lb |
| Gewichtseinheiten: | [kg], [lb], [oz] |
| Genauigkeit: | ± 0,01 kg, ± 0,01 lb, ± 0,16 oz |
| Arbeitstemperaturbereich: | 0°C - 49°C |
| Plattformgröße: | 220 x 220 mm |
| Stromversorgung: | 9 V Alkali-Batterie |

FÜLLSCHLÄUCHE

FÜLLSCHLAUCH; 1/4" SAE ANSCHLÜSSE (GERADE)



Anschlüsse

- ⊕ 1/4" SAE F gerade mit Ventildrücker.
- ⊕ 1/4" SAE F gerade.

| Artikel-Nr. | Artikelbezeichnung | Beschreibung |
|-------------|--------------------|--------------|
| L13002285 | HDS-A-G+G-600-B | 600 mm, blau |
| L13002286 | HDS-A-G+G-600-R | 600 mm, rot |

FÜLLSCHLAUCH; 1/4" SAE ANSCHLÜSSE (1 X GERADE, 1 X 45°)



Anschlüsse

- ⊕ 1/4" SAE F mit 45° Winkel und Ventildrücker.
- ⊕ 1/4" SAE F gerade.

| Artikel-Nr. | Artikelbezeichnung | Beschreibung |
|-------------|--------------------|---------------|
| L13002306 | HDS-A-G+W-600-Y | 600 mm, gelb |
| L13002111 | HDS-A-G+W-900-B | 900 mm, blau |
| L13002018 | HDS-A-G+W-900-R | 900 mm, rot |
| L13002023 | HDS-A-G+W-1500-B | 1500 mm, blau |
| L13002024 | HDS-A-G+W-1500-R | 1500 mm, rot |
| L13002154 | HDS-A-G+W-1500-Y | 1500 mm, gelb |
| L13002114 | HDS-A-G+W-1800-B | 1800 mm, blau |
| L13002115 | HDS-A-G+W-1800-R | 1800 mm, rot |
| L13002116 | HDS-A-G+W-1800-Y | 1800 mm, gelb |

ZUBEHÖR FÜLLSCHLÄUCHE

KUGELVENTILE



121-RG-410A

Kugelventile.

| Artikel-Nr. | Artikelbezeichnung | Gewinde |
|-------------|--------------------|--------------------------|
| L14000447 | 121-RG-4 | 1/4" SAE M x 1/4" SAE F |
| L14003205 | 121-RG-410A | 1/4" SAE M x 5/16" SAE F |

ERSATZDICHTUNGEN AUS KUNSTSTOFF



Artikel-Nr. Artikelbezeichnung

L14001360 KD-1/4"

L14001361 KD-3/8"

ERSATZDICHTUNGEN AUS GUMMI



Artikel-Nr. Artikelbezeichnung

L14000407 GD-1/4"

L14000408 GD-3/8"

VENTILDRÜCKER



Artikel-Nr. Artikelbezeichnung

L14000575 D19302

VENTILKERN



Artikel-Nr. Artikelbezeichnung

L14000113 E-6200a

VENTILKERNENTFERNER MIT 3 VENTILKERNEN



Artikel-Nr. Artikelbezeichnung

L14000013 E-6200

SCHLAUCHADAPTER FÜR R410A



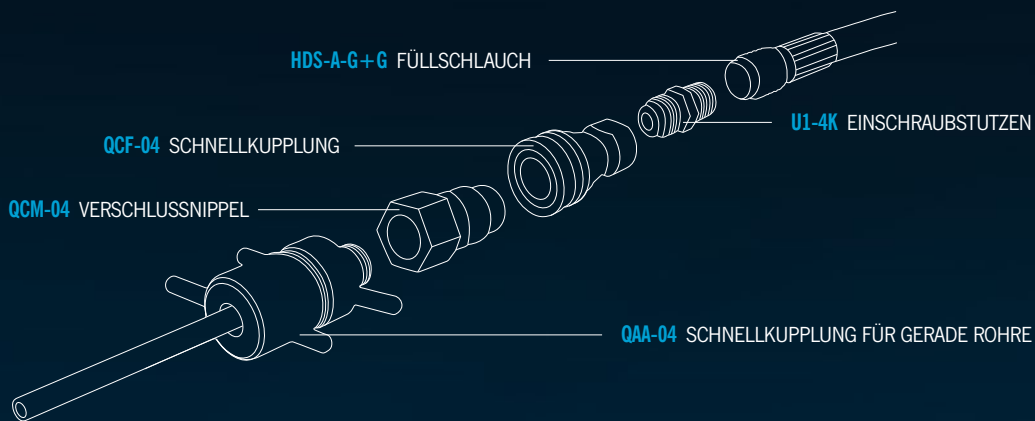
Artikel-Nr. Artikelbezeichnung Gewinde

L14001083 HA-R410A 1/4" SAE M x

5/16" SAE F

SCHNELLKUPPLUNGEN

SCHNELLKUPPLUNGSSYSTEM



SCHNELLKUPPLUNGEN

1234YF SCHNELLKUPPLUNGEN, ANSCHLUSS M12 X 1,5



- ⊕ Ermöglicht den Anschluss von LOKTRACE Lecksuchsets an Fahrzeugklimaanlagen mit dem Kältemittel HFO-1234yf.
- ⊕ Zur Anbindung an die Füllschläuche der LOKTRACE Lecksuchsets ist zusätzlich der Fitting A-1234 erforderlich.
- ⊕ Geprüft nach SAE J2888 (1234yf)
- ⊕ Anschluss: M12 x 1,5.

| Artikel-Nr. | Artikelbezeichnung | Anschlüsse |
|-------------|--------------------|-----------------------------|
| L14004188 | QC-1234YF-BF | Niederdruck-Schnellkupplung |
| L14004187 | QC-1234yf-RF | Hochdruck-Schnellkupplung |

R134a SCHNELLKUPPLUNGEN



- ⊕ Anschluss 1/4" SAE M.
- ⊕ Geprüft nach SAE J497 (R134a).

| Artikel-Nr. | Artikelbezeichnung | Beschreibung |
|-------------|--------------------|-----------------------------|
| L14002502 | QC-134A-BM | Niederdruck-Schnellkupplung |
| L14002503 | QC-134a-RM | Hochdruck-Schnellkupplung |

R134a SCHNELLKUPPLUNGEN



- ⊕ Anschluss M14 x 1,5.
- ⊕ Geprüft nach SAE J497 (R134a).

| Artikel-Nr. | Artikelbezeichnung | Beschreibung |
|-------------|--------------------|-----------------------------|
| L14002485 | QC-134A-BF | Niederdruck-Schnellkupplung |
| L14002484 | QC-134a-RF | Hochdruck-Schnellkupplung |

VERLÄNGERUNG FÜR R134a HOCHDRUCK-SERVICEPORT



Zum Verlängern von schwer zugänglichen Hochdruck-Serviceports, z. B. für BMW E60 (5er Reihe), Volvo S80 und einige Modelle von Ford.

| Artikel-Nr. | Artikelbezeichnung |
|-------------|--------------------|
| L14002876 | QC-134A |

SCHNELLKUPPLUNGEN

SCHNELLKUPPLUNG FÜR SCHRADERVENTILE



- ⊕ Zum Öffnen von Schraderventilen ohne Kältemittelverlust.
- ⊕ Beim Abnehmen der Schnellkupplung wird der Schlauch durch das Ventil dicht verschlossen.
- ⊕ Kein Ventildrucker im Schlauchende erforderlich.
- ⊕ Die Schnellkupplung 27-C ist für R410A geeignet.

| Artikel-Nr. | Artikelbezeichnung | Beschreibung |
|-------------|--------------------|-------------------------|
| L14000009 | 16-C | 1/4" SAE M, gerade |
| L14000053 | 17-C | 1/4" SAE M, 90° Winkel |
| L14002678 | 27-C | 5/16" SAE M, 90° Winkel |

Separat erhältlich

| | | |
|-----------|---------|--------------------------------|
| L14000264 | OR-16C | O-Ring für 16-C und 17-C |
| L14000265 | 16-C/D | Dichtung für 16-C und 17-C |
| L14002926 | OR-26C | O-Ring für 26-C und 27-C |
| L14002927 | 26-C/D | Dichtung für 26-C und 27-C |
| L14002925 | 26-C/RM | Rändelmutter für 26-C und 27-C |

SCHNELLKUPPLUNG FÜR GERADE ROHRE



- ⊕ Zum Festspannen an gerade Rohre.
- ⊕ Dichten an der Rohrschnittstelle und am gesamten Rohrumfang ab.
- ⊕ Geeignet für Drucktests und Evakuierungen sowie zur Kältemittelfüllung.

| Artikel-Nr. | Artikelbezeichnung | Für ø |
|-------------|--------------------|---------|
| L14001655 | PCV-600-2-HNBR | 6 mm |
| L14001849 | PCV-630-2-HNBR | 6,35 mm |

Technische Daten

| | |
|--|-------------------------------|
| Vakuumdicht | bis 0,013 mbar (10 Micron) |
| Druckbeständig / Arbeitstemperatur | bis 45 bar / -20 °C bis 80 °C |
| Mindestrohrlänge / Mindestrohrwandstärke | 19 mm / 0,8 mm |

SCHNELLKUPPLUNG FÜR GERADE ROHRE



- ⊕ Zum Festspannen an gerade Rohre.
- ⊕ Dichten am gesamten Rohrumfang ab.
- ⊕ Gewährleisten eine maximale Strömung beim Spülen von Klimaanlage.
- ⊕ Geeignet für Drucktests und Evakuierungen sowie zur Kältemittelfüllung

| Artikel-Nr. | Artikelbezeichnung | Für ø |
|-------------|--------------------|---------|
| L13002869 | SK-40-2 | 2 mm |
| L13001369 | SK-40-5 | 5 mm |
| L13001368 | SK-40-6 | 6 mm |
| L13001406 | SK-40-6,35 | 6,35 mm |
| L13001431 | SK-40-8 | 8 mm |
| L13001312 | SK-40-10 | 10 mm |

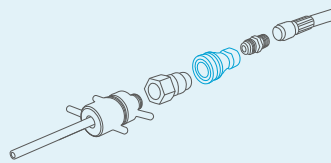
Technische Daten

| | |
|----------------|----------------------------|
| Vakuumdicht | bis 0,013 mbar (10 Micron) |
| Druckbeständig | bis 52 bar |

SCHNELLKUPPLUNG FÜR VERSCHLUSSNIPPEL QCM



Mutterstück mit Innengewinde.

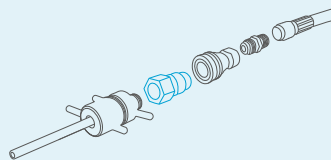


| Artikel-Nr. | Artikelbezeichnung | Anschluss |
|-------------|--------------------|------------|
| L14000045 | QCF-04 | 1/4" NPT F |
| L14001808 | QCF-04-H.NBR | Rc 1/4" |

VERSCHLUSSNIPPEL FÜR SCHNELLKUPPLUNG QCF

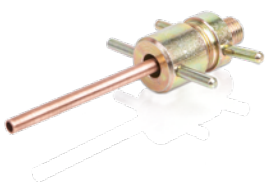


Verbindungsadapter.

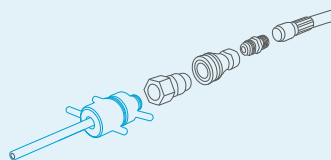


| Artikel-Nr. | Artikelbezeichnung | Anschluss |
|-------------|--------------------|------------|
| L14000046 | QCM-04 | 1/4" NPT F |
| L14001795 | QCM-04-H.NBR | Rc 1/4" |

SCHNELLKUPPLUNG FÜR GERADE ROHRE



Die beiden Adapter sind baugleich und unterscheiden sich durch die verwendeten Schnellverbindungseinsätze und Dichtungen.



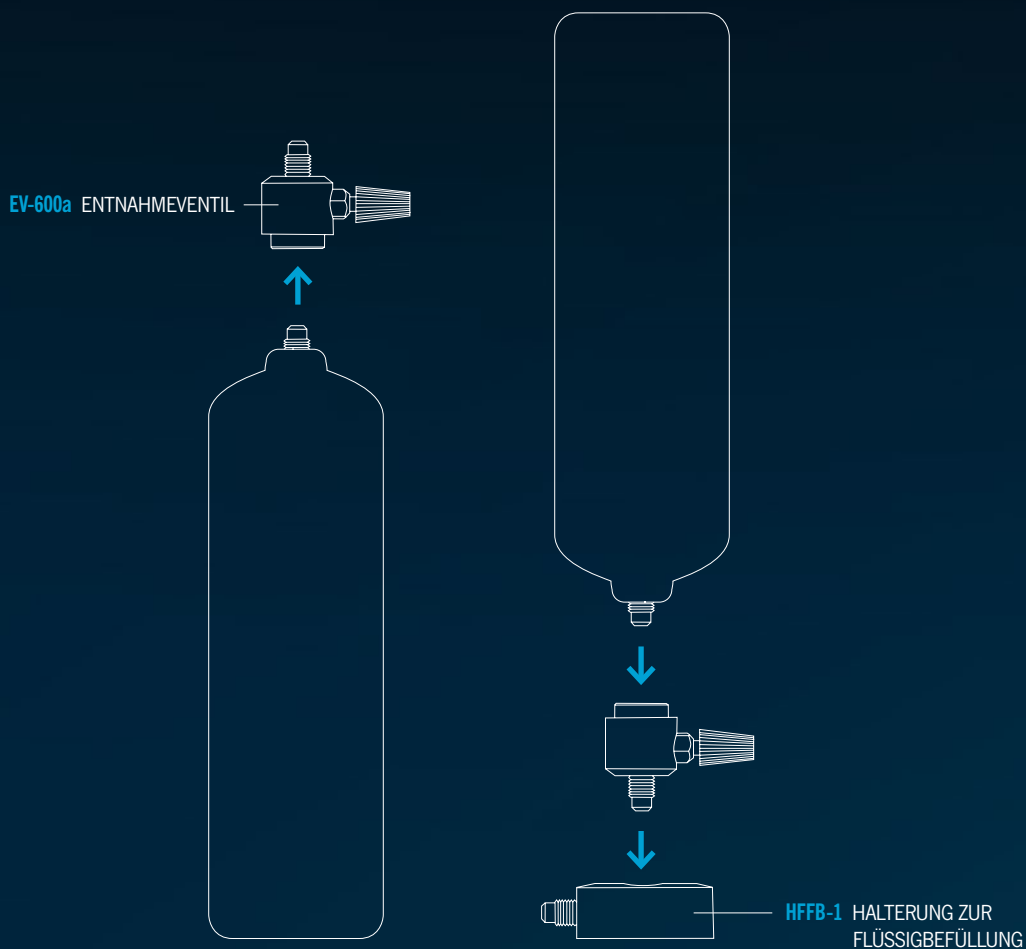
| Artikel-Nr. | Artikelbezeichnung | Für ø |
|-------------|--------------------|-------|
| L14000030 | QAA-04 | 6 mm |
| L14000142 | QAA-05 | 8 mm |

Separat erhältlich

| | | |
|-----------|--------|-------------------------|
| L14000082 | QAI-04 | Schnellkupplungseinsatz |
| L14000028 | QAI-05 | Schnellkupplungseinsatz |
| L14000083 | QAG-04 | Dichtung |
| L14000021 | QAG-05 | Dichtung |

KÄLTEMITTEL

KÄLTEMITTELENTNAHME



KÄLTEMITTEL

R290 KÄLTEMITTELKARTUSCHE



| Artikel-Nr. | Artikelbezeichnung | Menge |
|-------------|--------------------|-------|
| L14004254 | REF-R290-03* | 370 g |

* HINWEIS: Passt nicht in den Koffer der LOKBOX FE (L13005734).

R600a KÄLTEMITTELKARTUSCHE



| Artikel-Nr. | Artikelbezeichnung | Menge |
|-------------|--------------------|-------|
| L14000125 | REF-R600a** | 420 g |

** HINWEIS: Passend für die LOKBOX FE (L13005734).

ENTNAHMEVENTIL FÜR R290 KARTUSCHEN



| Artikel-Nr. | Artikelbezeichnung |
|-------------|--------------------|
| L14004255 | EV-290-03 |

ENTNAHMEVENTIL FÜR R600a KARTUSCHEN



| Artikel-Nr. | Artikelbezeichnung |
|-------------|--------------------|
| L13005321 | EV-600a |

HALTERUNG ZUR FLÜSSIGBEFÜLLUNG



| Artikel-Nr. | Artikelbezeichnung |
|-------------|--------------------|
| L13001521 | HFFB-1 |

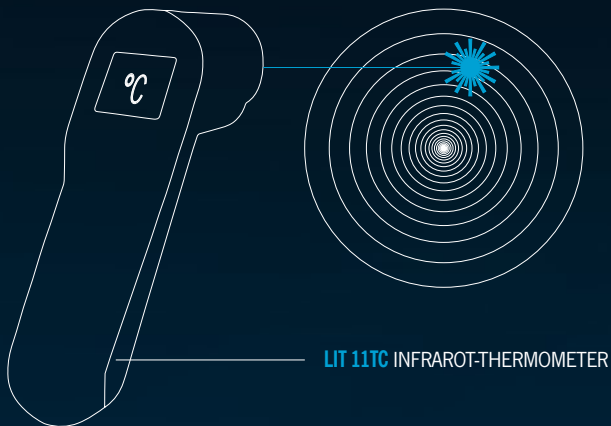
ADAPTER FÜR NICHT BRENNBARE KÄLTEMITTEL



| Artikel-Nr. | Artikelbezeichnung | Anschlüsse |
|-------------|--------------------|-----------------------|
| L14000689 | W21,8-14 | W21,8-14 x 1/4" SAE M |

MESS- UND DIAGNOSEGERÄTE

INFRAROT-THERMOMETER



SEITE 29 INFRAROT-THERMOMETER

SEITE 30 DIGITAL-SEKUNDEN-THERMOMETER

SEITE 31 MESSFÜHLER

SEITE 31 TEMPERATUR-PROTOKOLLIERER

INFRAROT-THERMOMETER

INFRAROT-THERMOMETER



- ➞ Für genaue, berührungslose Temperaturmessungen auf nicht reflektierenden Oberflächen.
- ➞ Mit zusätzlichem K-Typ Thermoelement.

| Artikel-Nr. | Artikelbezeichnung |
|-------------|--------------------|
|-------------|--------------------|

| | |
|-----------|----------|
| L14002969 | LIT 11TC |
|-----------|----------|

Technische Daten

| | |
|--|-----------------------------------|
| Optische Auflösung: | 11:1 |
| Temperaturbereich: | -60°C bis 500°C |
| Auflösung: | 0,1°C |
| Genauigkeit: | ± 1°C |
| Emissionskoeffizient: | 0,95 einstellbar |
| K-Typ Thermoelement: | Ja (Fühler enthalten) |
| Im Temperaturbereich enthaltener Fühler: | 14°C bis 250°C |
| Gesamter Temperaturbereich: | -64°C bis 1400°C |
| Temperaturgenauigkeit: | ± 1 % oder 2°C |
| Display: | LCD, beleuchtet |
| Automatische Abschaltautomatik: | Ja |
| Stromversorgung: | 2 x AA Batterie (im Lieferumfang) |
| Gewicht: | 179 g |
| Abmessungen: | 175 x 39 x 71 mm |

DIGITAL-SEKUNDEN-THERMOMETER

DIGITAL-SEKUNDEN-THERMOMETER



Digitales Sekunden-Thermometer, frei kombinierbar mit den rechts abgebildeten Messfühlern.

- ⊕ Digitales Sekunden-Thermometer
- ⊕ Alkali-Batterie 9 V

| | | |
|--------------------|-----------|-----------|
| Artikel-Nr. | L14000527 | L14000817 |
| Artikelbezeichnung | GTH-1150 | GTH-1160 |

Technische Daten

| | | |
|-------------------------------------|--|--|
| Messfühler (nicht im Lieferumfang): | 1 | 1 |
| Anzahl der Messbereiche: | 1 | 2 |
| Messbereich 1: | -50°C bis 1150°C | -50°C bis 1150°C |
| Messbereich 2: | - | -50°C bis 199,9°C |
| Genauigkeit Messbereich 1: | ± 1 %: 20°C bis 550°C; 920°C bis 1150°C | ± 1 %: 20°C bis 550°C; 920°C bis 1150°C |
| | ± 1,5 %: 550°C bis 920°C | ± 1,5 %: 550°C bis 920°C |
| Genauigkeit Messbereich 2: | - | ± 1 %: 20°C bis 199°C |
| Auflösung Messbereich 1: | 1°C | 1°C |
| Auflösung Messbereich 2: | - | 0,1°C |
| Temperaturdifferenzmessung: | nein | nein |
| Arbeitstemperatur: | 0°C bis 45°C | 0°C bis 45°C |
| Stromversorgung: | 1 x 9 V Alkali-Batterie | 1 x 9 V Alkali-Batterie |
| Maße (L x B x H): | 106 x 67 x 30 mm | 106 x 67 x 30 mm |
| Gewicht (inkl. Batterie): | 150 g | 150 g |

KOFFERSET INKL. MESSFÜHLER



- ⊕ Digitales Sekunden-Thermometer
- ⊕ Messfühler GTF-300 GS
- ⊕ Alkali-Batterie 9 V
- ⊕ Kunststoffkoffer

| Artikel-Nr. | Artikelbezeichnung | Beschreibung |
|-------------|--------------------|----------------------------|
| L13001858 | K GTH-1160 | Kofferset inkl. Messfühler |

MESSFÜHLER & TEMPERATUR-PROTOKOLLIERER

MESSFÜHLER FÜR DIGITAL-SEKUNDEN-THERMOMETER



| Artikel-Nr. | Artikelbezeichnung |
|-------------|--------------------|
| L14001898 | GOF 500 |

Technische Daten

| | |
|-----------------|---|
| Messbereich: | -265°C bis 500°C |
| Einsatzbereich: | Gase, Flüssigkeiten und feste Oberflächen |
| Länge: | 1m |

MESSFÜHLER FÜR DIGITAL-SEKUNDEN-THERMOMETER



| Artikel-Nr. | Artikelbezeichnung |
|-------------|--------------------|
| L14000889 | GTF-300 GS |

Technische Daten

| | |
|-----------------|---|
| Messbereich: | -65°C bis 400°C |
| Einsatzbereich: | Gase, feste Oberflächen (nicht für Flüssigkeiten) |
| Länge: | 1m |

TEMPERATUR-PROTOKOLLIERER



Eigenständige USB-basierte Mini-Datenprotokollierer für Messungen bei kritischen Klimabedingungen.

Leistungsmerkmale

- ⊕ Verzögerter Start oder Aufnahmekontrolle über Druckknopf.
- ⊕ Temperaturalarm mit optischer Anzeige auf Anforderung.
- ⊕ Durch den Benutzer wählbarer Stopp bei Memory Full oder Memory Rollover für ununterbrochene Aufnahme.
- ⊕ Echtzeitüberwachung.
- ⊕ USB Anschluss.
- ⊕ Windows compatible Software.

Lieferumfang

- ⊕ SL 300 T Temperatur Datenprotokollierer.
- ⊕ Auf Windows basierende Software kompatibel mit 98SE, ME, 2000, XP, VISTA 32-Bit Version (nicht kompatibel mit Windows 95, NT, VISTA 64-Bit, Windows 7 und Windows 10).
- ⊕ USB-Anschluss-Kabel.
- ⊕ 3 V Lithium Batterien.

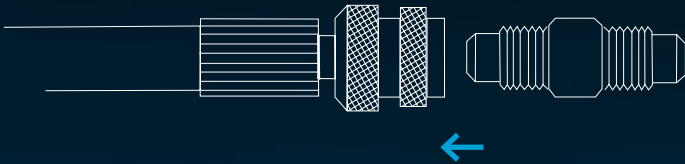
| Artikel-Nr. | Artikelbezeichnung | Beschreibung |
|-------------|--------------------|---------------------------|
| L14003035 | SL 300 T | Temperatur-Protokollierer |

Technische Daten

| | |
|-------------------------|--|
| Messpunkte: | 44.344 |
| Abtastrate: | 1 Sekunde bis 18 Stunden |
| Alarm: | Überschreitungs- und Unterschreitungsalarm |
| Temperatur Messbereich: | -40°C bis 85°C |
| Temperatur Genauigkeit: | ± 0,5°C |
| Temperatur Auflösung: | 0,01°C |
| Kalibration: | Ein-Punkt-Offset Kalibration per Software |
| Zeit Genauigkeit: | ± 100 ppm bei 24°C |
| Maße (L x B x H): | 76 x 40 x 15 mm |
| Stromversorgung: | 3 V Lithium Batterie (CR 2035) |
| Laufzeit der Batterie: | ca. 6 Jahre |

FITTINGE

FITTINGE



FITTINGE

EINSCHRAUBSTUTZEN



| Artikel-Nr. | Artikelbezeichnung | Anschlüsse |
|-------------|--------------------|-------------------------|
| L14000047 | U2-4 | 1/4" SAE M - 1/4" SAE M |
| L14000091 | U1-4B | 1/4" SAE M - 1/4" NPT |

AUFSCHRAUBSTUTZEN



| Artikel-Nr. | Artikelbezeichnung | Anschlüsse |
|-------------|--------------------|-------------------------|
| L12002418 | U1-7K | Rc 1/4" - 1/4" SAE M |
| L14000116 | U3-4A | 1/8" NPT F - 1/4" SAE M |
| L14000092 | U3-4B | 1/4" NPT F - 1/4" SAE M |

WINKEL



| Artikel-Nr. | Artikelbezeichnung | Anschlüsse |
|-------------|--------------------|-------------------------|
| L14000300 | ES4-66 | 3/8" SAE F - 3/8" SAE M |

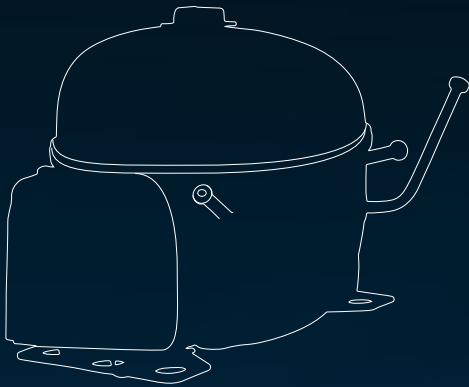
MUFFEN



| Artikel-Nr. | Artikelbezeichnung | Anschlüsse |
|-------------|--------------------|-------------------------|
| L14000445 | U4-4 | 1/4" SAE F - 1/4" SAE F |

KOMPRESSOREN

KOMPRESSOR



SEITE 35 R600a KOMPRESSOREN

SEITE 35 KOMPRESSORENDRUCKPRÜFGERÄT

KOMPRESSOREN & KOMPRESSORENDRUCKPRÜFGERÄT

R600a KOMPRESSOREN



- ⊕ Für Kühl- und Gefriergeräte.
- ⊕ Komplett mit allen elektrischen Teilen sowie Gummifüßen und Verdunsterschale.
- ⊕ Die Kompressoren sind kompatibel zu anderen Kompressorvarianten (siehe Kompatibilitätstabelle).
- ⊕ Stromversorgung: 220/240 V, 50 Hz
- ⊕ Die Kompatibilitätsliste ist basierend auf Herstellerangaben erstellt worden. Daher empfehlen wir nur die angegebenen Kompressoren und schließen bei Verwendung anderer Kompressoren jegliche Haftung für Folgeschäden aus.

| Artikel-Nr. | L14000485 | L14000483 | L14000482 |
|---------------------------------|-----------------|---------------------------------|----------------------|
| Artikelbezeichnung | C-R600a-1/4 | C-R600a-1/6 | C-R600a-1/8 |
| Technische Daten | | | |
| PS: | 1/4 | 1/6 | 1/8 |
| Kälteleistung kcal/h: | 100 | 116 | 104 |
| Kälteleistung Watt: | 233 | 135 | 121 |
| Fördervolumen cm ³ : | 14,28 | 7,96 | 7,23 |
| Nom. Leistungsaufnahme Watt: | 175,0 | 102,0 | 91,0 |
| Abmessungen H x B x T mm: | 220 x 250 x 180 | 180 x 220 x 150 | 170 x 230 x 150 |
| Gewicht kg: | 10,7 | 7,7 | 7,1 |
| Kompatibel zu | | | |
| Aspera | NBM1118Y | BPK1111Y | BPK1084Y |
| Danfoss | NLE15K/NL15K | TLES9K/TLS9K | TLES7K/TLS7K |
| Elektrolux | HP16AH | HL99AH/HL99AA/ HL90AH/HL90AA | HL70AH/HL70AA/HL67AH |
| Matsushita | | | SD65E |
| Embraco | | EMI40CEP/EMI40CSC | EMI30CEP/EMI30CSC |

KOMPRESSORENDRUCKPRÜFGERÄT



Zum Überprüfen der Leistungsfähigkeit von Kompressoren.

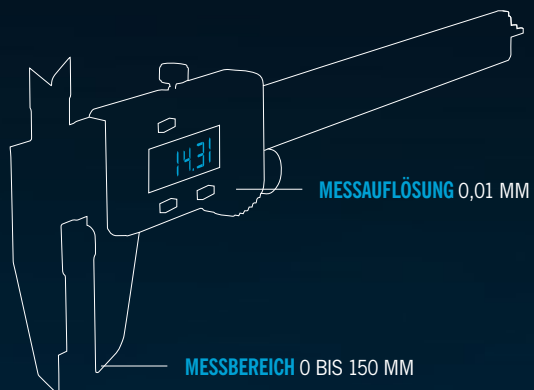
Lieferumfang

- ⊕ Druckbehälter mit Manometer (16 bar, mit Glycerin gefüllt).
- ⊕ einstellbares Sicherheitsventil.
- ⊕ Füllschlauch NFS-A-G+W-1500-B.
- ⊕ Koffer.

| Artikel-Nr. | Artikelbezeichnung |
|-------------|--------------------|
| L13002291 | KP-DG |

NÜTZLICHES ZUBEHÖR

DIGITALER MESSSCHIEBER



NÜTZLICHES ZUBEHÖR

ROHRABSCHNEIDER (3 – 28 mm)



- ⊕ Mit Rollenlagertechnik, die ein leichtes und schnelles Schneiden der Rohre ermöglicht.
- ⊕ Durchmesserbereich: 3 bis 28 mm.

| Artikel-Nr. | Artikelbezeichnung | Beschreibung |
|-------------|--------------------|-----------------|
| L14003600 | TC3-28 | Rohrabschneider |
| L14003603 | CW3-28 | Schneidmesser |

BÖRDELWERKZEUG



- ⊕ Zum einfachen und schnellen Aufweiten von weichen Kupfer-, Aluminium- oder Messingrohren mit metrischen oder zölligen Durchmessern.
- ⊕ Geeignet für Rohraußendurchmesser von 5 bis 16 mm (3/16" bis 5/8").

| Artikel-Nr. | Artikelbezeichnung |
|-------------|--------------------|
| L14002017 | VRC2.D |

KÄLTEKNARRE



Kälteknarre aus Stahl mit beidseitig nutzbaren Schlüsseln für 9/16" und 1/2" Sechskant sowie 1/4" und 3/16" Vierkant.

| Artikel-Nr. | Artikelbezeichnung |
|-------------|--------------------|
| L14001251 | KN-70081 |

NÜTZLICHES ZUBEHÖR

KÄLTESPRAY



In Sprühdosen zur Prüfung von Thermostaten bis -50°C.

| Artikel-Nr. | Artikelbezeichnung | Inhalt |
|-------------|--------------------|--------|
| L14000311 | BR-400 | 400 ml |

DIGITALER MESSSCHIEBER



Messbereich: 0 bis 150 mm.
Maßeinheiten: Metrisch/Zöllig

| Artikel-Nr. | Artikelbezeichnung |
|-------------|--------------------|
| L14003948 | DGMS 150 |

REPAIR KIT



Zum Abdichten von Aluminium Verdampfern. Temperaturbeständig von -35°C bis 120°C und druckfest bis 84 N/mm².

| Artikel-Nr. | Artikelbezeichnung | Inhalt |
|-------------|--------------------|--------|
| L14000688 | AL-115 | 57 g |

LAMELLENKAMMSATZ



Zum Glätten und Reinigen von Verdampfer- und Verflüssigerlamellen.

| Artikel-Nr. | Artikelbezeichnung |
|-------------|--------------------|
| L14001031 | FCR6 |

NOTIZEN

A large grid of small dots for taking notes, consisting of 20 columns and 30 rows of dots.

ONLINE-SERVICE

WEITERE INFORMATIONEN FINDEN SIE AUF WWW.VULKAN.COM.



AUTORISIERTE HÄNDLER

www.vulkan.com/de-de/lokring/kontakt/



VIDEOS

www.vulkan.com/de-de/lokring/videos/



TECHNISCHE DOKUMENTATION

www.vulkan.com/de-de/lokring/downloads/technische-dokumentation



KATALOGE & BROSCHÜREN

www.vulkan.com/de-de/lokring/downloads/



ZERTIFIKATE

www.vulkan.com/de-de/lokring/downloads/zertifikate/

IMPRESSUM

HERAUSGEBER:

VULKAN Lokring Rohrverbindungen GmbH & Co. KG
Heerstraße 66, 44653 Herne / Germany
Tel.: + 49 (23 25) 922-155
Fax: + 49 (23 25) 51222
E-mail: info.lok@vulkan.com

KONZEPT UND DESIGN:

Hackforth Holding GmbH & Co. KG
VULKAN Marketing
Heerstraße 66, 44653 Herne / Germany
E-mail: marketing@vulkan.com

PREPRESS:

Hackforth Holding GmbH & Co. KG
VULKAN Marketing
Heerstraße 66, 44653 Herne / Germany
E-mail: marketing@vulkan.com

HINWEIS

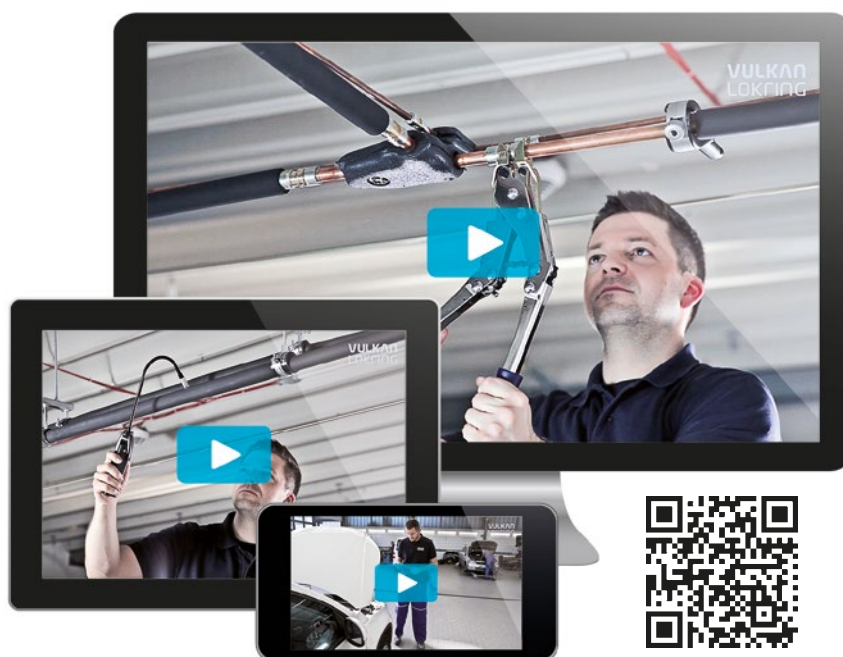
Die LOKRING® Rohrverbindungstechnik ist eine bewährte Methode zur Herstellung von hermetischen Metall/Metall-Rohrverbindungen. Die LOKRING® Rohrverbindungen werden vorzugsweise in der Kälte- und Klimatechnik eingesetzt. Der Einsatz der LOKRING® Rohrverbindungstechnik in anderen Bereichen ist mit VULKAN Lokring abzustimmen. VULKAN Lokring ist als Lieferant für die qualitätsgerechte Lieferung der aus diesem Katalog bestellten Rohrverbindungen und Werkzeuge verantwortlich.

Der Besteller ist für den bestimmungsgemäßen Einsatz der LOKRING® Rohrverbindungen und Werkzeuge verantwortlich. Die Montage ist nach Vorschrift und ausschließlich mit LOKRING® Originalteilen auszuführen. Der vorliegende Katalog ersetzt alle vorherigen Ausgaben, ältere Drucke verlieren ihre Gültigkeit. Die Angaben in diesem Katalog beziehen sich auf den bei Redaktionsschluss gültigen Stand der Dinge. Änderungen aufgrund des technischen Fortschritts sind vorbehalten.

Stand: 04/2020

Das Recht auf Vervielfältigung, Nachdruck und Übersetzungen behalten wir uns vor.
Weitere Hinweise zur LOKRING® Montage erhalten Sie auf Anfrage.

Artikel-Nr.: L19000314



www.vulkan.com/de-de/lokring/videos/